



ERUS

**Sollevatori elettroidraulici a 4
colonne**

**Four-column electro-hydraulic
lifts**

**Ponts élévateurs hydroélectrique
à 4 colonnes**

**5000
4000**



PS4CS - PS4CW - PS5CS - PS5CW EVO

 **ORLANDINI**



CARATTERISTICHE PRINCIPALI MAIN FEATURES - HAUPTMERKMALE

✓ I sollevatori **PS4C** sono stati progettati con particolare attenzione alla minima altezza da terra. Grazie a particolari soluzioni tecniche è stato possibile ottenere una portata di 4000 kg unita ad un'altezza minima da terra di 126mm.

✓ I sollevatori da assetto **PS5CW EVO** sono muniti di pedane larghe che permettono di sollevare la maggior parte dei veicoli senza frequenti regolazioni della pedana mobile; la distanza interna fra le colonne di 2950 mm consente una perfetta compatibilità con gli assetti di tipo 3D.

Tutti i sollevatori a quattro colonne della serie "**PS4C-PS5C**" funzionano con sistema elettroidraulico e sono equipaggiati di serie con:

- dispositivi di sicurezza azionati direttamente da 4 elettromagneti per rendere più rapido e sicuro il funzionamento del dispositivo stesso.
- maggiore utilizzo di spazi all'interno, minor ingombro esterno, quattro funi indipendenti.
- tutti i dispositivi previsti dalle normative CE e leggi vigenti

✓ Achieving a low minimum ground height was a priority in the development of the **PS4C** lifter. Special solutions have been used to create lifts with a maximum load capacity of 4000 Kg together with a minimum ground height of just 126mm.

✓ The lifts with wheel alignment **PS5CW EVO** have large runways that make it possible to lift most vehicles without having to frequently adjust the mobile runway. The 2,950 mm spacing between the posts ensures complete compatibility with 3D wheel aligners.

The four column lifts series "**PS4C-PS5C**" are electrohydraulically operated and include as a standard equipment:

- safety devices directly activated by 4 electromagnets which increase the operation speed and safety.
- better utilization of the internal spaces, reduced overall dimensions, four independent cables.
- all devices prescribed by the CE norms and existing regulations.

✓ Bei der Planung der Hebebühne **PS4C** wurde größtes Augenmerk auf den Mindestabstand zum Boden gelegt. Dank der speziellen technischen Lösungen konnte eine Traglast von 4000 kg bei einem Mindestabstand zum Boden von 126mm erzielt werden.

✓ Die Hebebühnen für die Achsvermessung **PS5CW EVO** sind mit breiten Fahrschienen ausgestattet, die es ermöglichen, die meisten Fahrzeuge ohne mehrmaliges Einstellen der beweglichen Fahrschiene hochzuheben; durch den inneren Abstand zwischen den Säulen von 2950 mm sind sie perfekt mit den 3D-Achsvermessungen kompatibel.

Die Vier-Säulen Hebebühnen der "**PS4C-PS5C**" Serie arbeiten mit einem Elektrohydraulischen System und sind serienmässig mit folgenden Vorrichtungen ausgestattet:

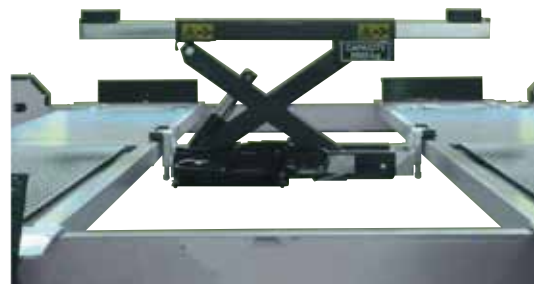
- Sicherheitsvorrichtungen durch 4 Elektromagnete direkt gesteuert, um die Betriebsgeschwindigkeit und -sicherheit der Vorrichtung zu erhöhen.
- Erhöhter verfügbarer innenplatz, geringere Aussenabmessungen, vier unabhängige Seilen.
- Ausgerüstet mit allen Vorrichtungen vorgeschrieben von der CE und der derzeit gültigen Normen.

ACCESSORI A RICHIESTA

ACCESSORIES ON REQUEST - ZUBEHÖR AUF ANFRAGE

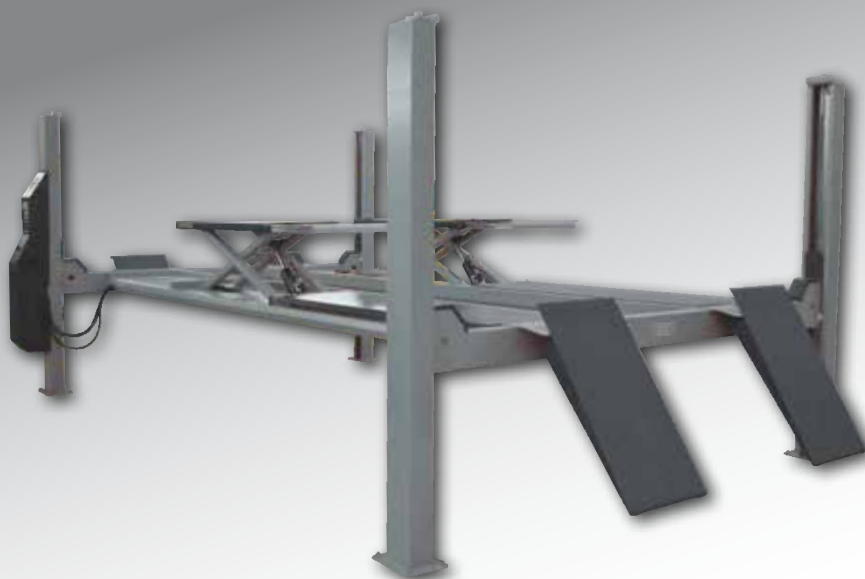


Kit piatti rotanti per assetto ruote
Kit of rotating plates for wheel alignment
Set für Ausstattung mit Rädern

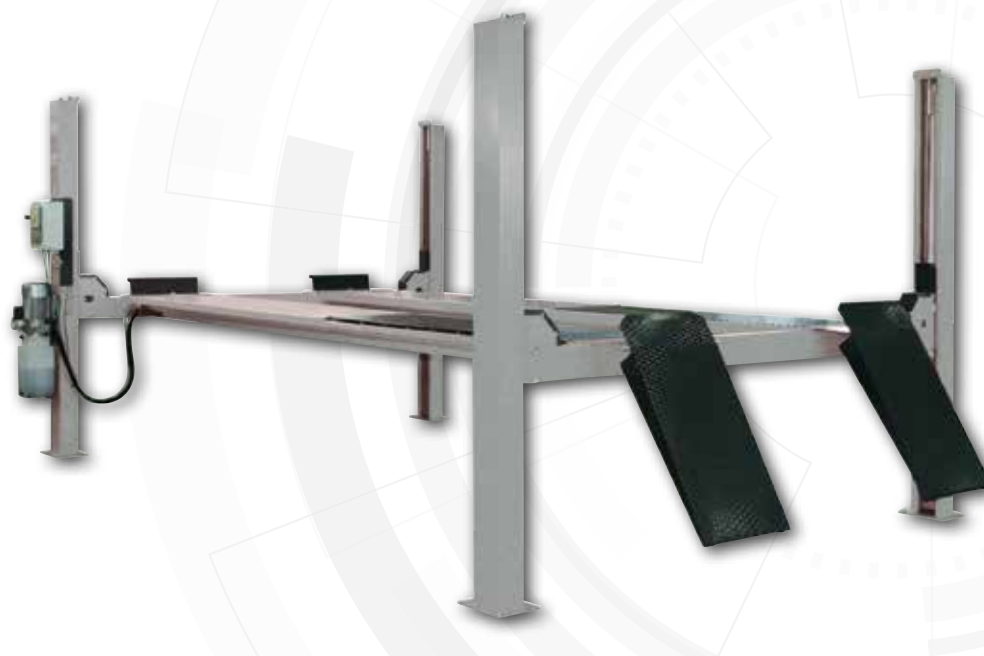


Traversa idraulica portata 2000 Kg, pneumatica
Hydraulic top piece, 2000 kg capacity, pneumatic
Automatische Hydrauliktraverse mit 2000 kg Tragfähigkeit

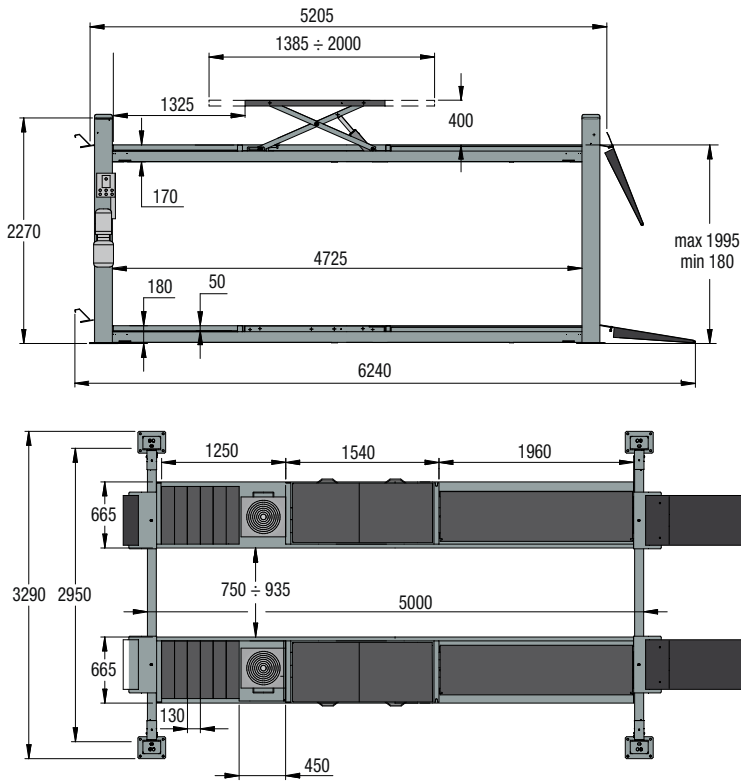
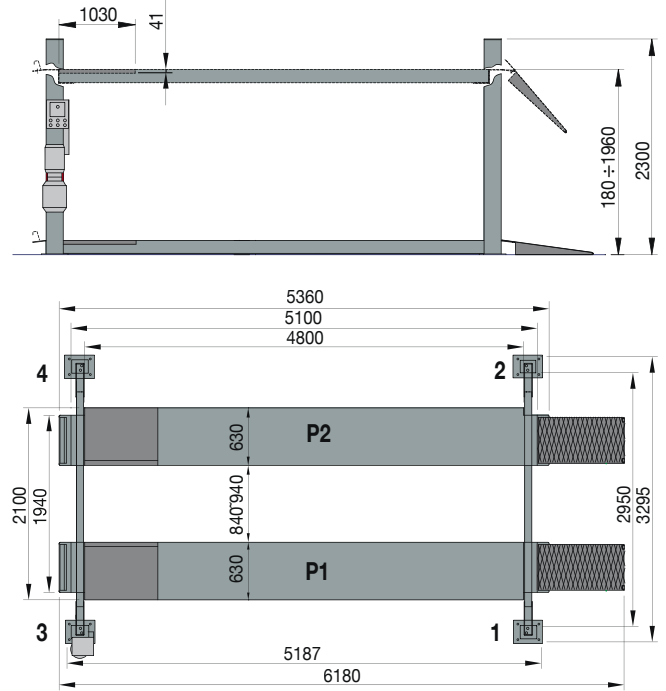
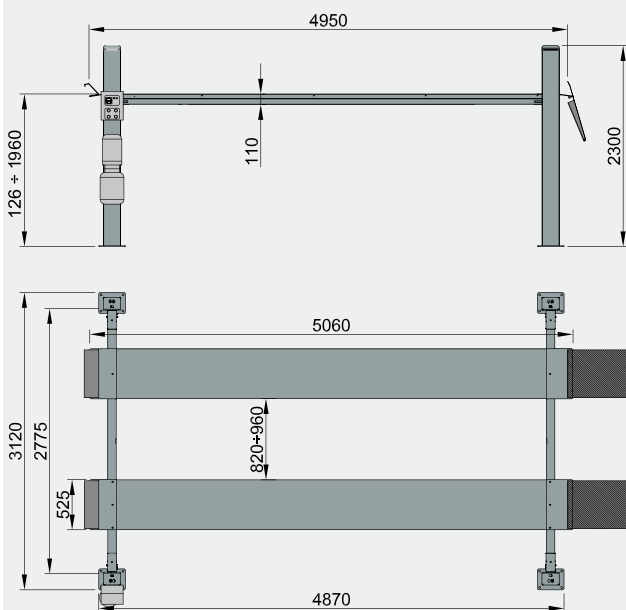
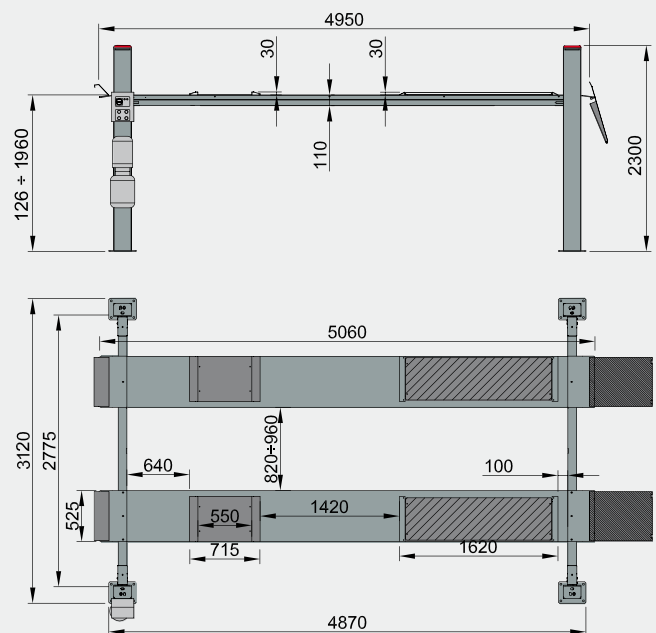
MODELLI - DATI TECNICI
 MODELS_TECHNICAL DATA - MODELLE_TECHNISCHE DATEN

PS5CW EVO


Portata massima	Max. capacity	Max. Tragfähigkeit	5000 kg
Tempo di salita/discesa	Lifting/lowering time	Hubfahrt-/ Senkfahrdauer	40 s
Alimentazione pneumatica	Pneumatic power supply	Druckluftversorgung	4-10 bar
Potenza motore	Motor power	Motorleistung	2,6 kW (400V - 3Ph - 50Hz)
Alimentazione	Power supply	Stromversorgung	230/400V - 3Ph - 50/60Hz
Portata max. LT	Max. capacity LT	Max. Tragfähigkeit LT	3500 kg
Tempo di sollevamento LT	Lifting time LT	Hubfahrdauer LT	10 s

**PS4CS
PS4CW
PS5CS**


			PS4CS	PS4CW	PS5CS
Portata massima	Max. capacity	Max. Tragfähigkeit	4000 kg	4000 kg	5000
Tempo di salita/discesa	Lifting/lowering time	Hubfahrt-/ Senkfahrdauer	34-33 s	34-33 s	40-40 s
Motore elettrico	Electric motor	Elektromotor	230/400V - 3Ph - 50/60Hz_230V - 1Ph - 50Hz		
Potenza motore	Motor power	Motorleistung	2,6 kW (400V - 3Ph - 50Hz)		

DIMENSIONI DI INGOMBRO
OVERALL DIMENSIONS - ABMESSUNGEN
PS5CW EVO

PS5CS

PS4CS

PS4CW


Fotografie, caratteristiche ed i dati tecnici non sono vincolanti, possono subire modifiche senza preavviso. The manufacturer reserves the right to modify the features of its products at any time. Die Fotografien, die angegebenen Eigenschaften und die technischen Daten sind nicht verbindlich und können ohne Vorankündigung geändert werden.

Cod. DPOR000041A 09/2024