



# HERMES

**Sollevatore a doppia forbice a basso profilo**

----

**Low profile dual scissor lifts**

**3000 3500 4000**



**PSLR 3.0 - PSLE 3.0 - PSLE 3.5  
PSLE 3.5 - E - PSLE 4.0 - E**

 **ORLANDINI**



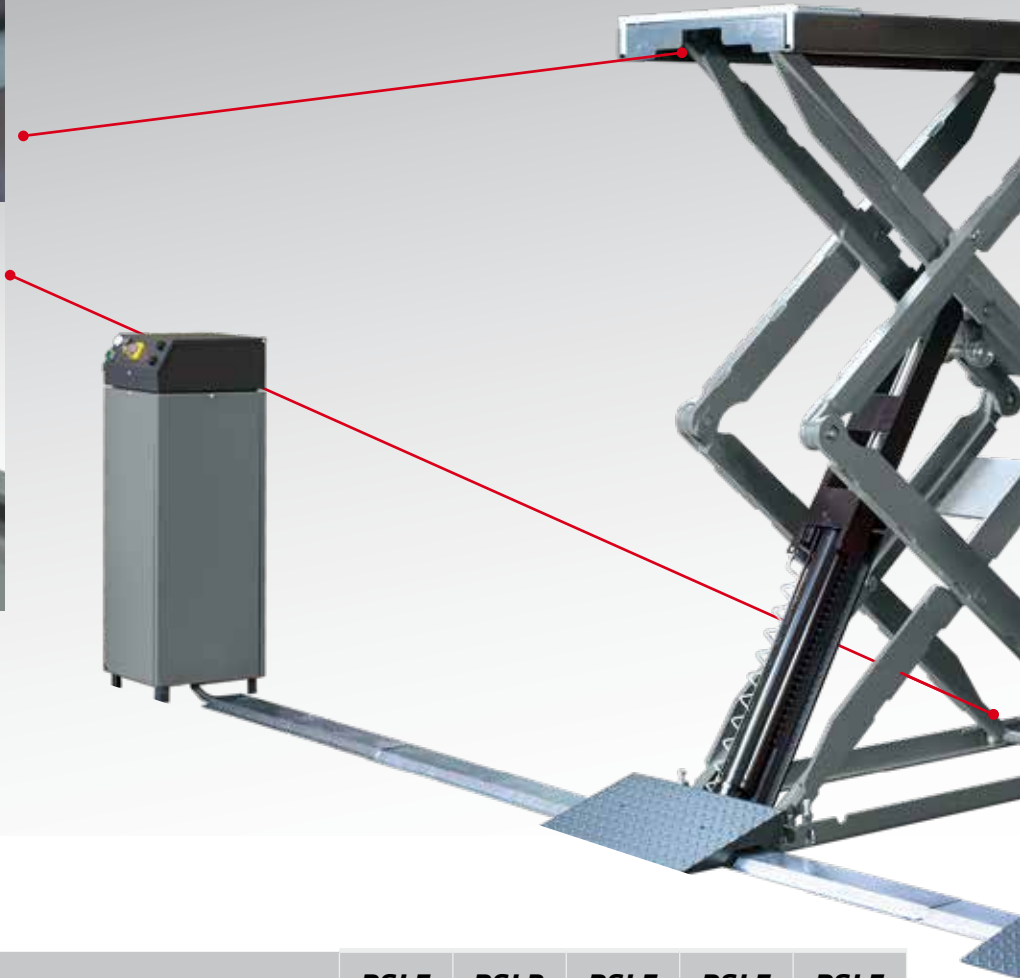
**CARATTERISTICHE COMUNI A TUTTI I MODELLI**  
 CHARACTERISTICS SHARED BY ALL MODELS

- ✓ Il progetto sollevatori low profile a doppia forbice PSLR/PSLE è stato sviluppato per rispondere ad ogni esigenza d'impiego ed applicazione.
- ✓ Le diverse configurazioni di portata (3000/3500/4000 kg), delle piattaforme (con estensione o con flaps) e del tipo di circuito idraulico (doppia coppia di cilindri master/slave senza cremagliere o con due cilindri e cremagliere meccaniche) permettono all'utilizzatore di poter scegliere il sollevatore ottimale per il proprio lavoro.
- ✓ The PSLR/PSLE low profile dual scissor lift range has been developed to cater for all applications and needs.
- ✓ A wide choice of configurations for load capacity (3000/3500/4000 Kg), runway design (with extensions or flaps) and hydraulic system type (with dual pair of master/slave cylinders without rack, or with two cylinders and mechanical racks) lets the user define the ideal lift for their work needs.



Pedane e base con pattini di scorrimento di grande dimensione ed autolubrificanti.

----  
Runway and base with generously sized, self-lubricating sliding shoes.

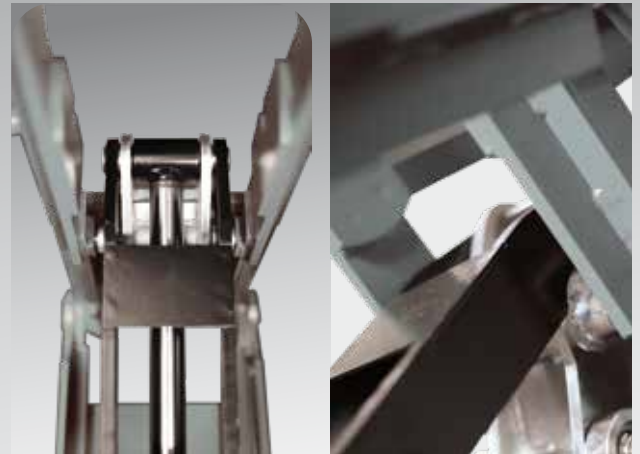


<b>VERSIONI DISPONIBILI</b> <b>AVAILABLE VERSIONS</b>	<b>PSLE</b> <b>3.0</b>	<b>PSLR</b> <b>3.0</b>	<b>PSLE</b> <b>3.5 E</b>	<b>PSLE</b> <b>3.5</b>	<b>PSLE</b> <b>4.0 E</b>
Pedane con flaps Runways with Flaps		✓			
Pedane con estensione Runways with extensions	✓		✓	✓	✓
Allineamento pedane con doppioo circuito idraulico master/slave Dual hydraulic circuit (master/slave) runway alignment control	✓	✓		✓	
Allineamento pedane con circuito idraulico a controllo elettronico Runway alignment system with electronically controlled hydraulic circuit			✓		✓
Cremagliere meccaniche Mechanical racks			✓		✓



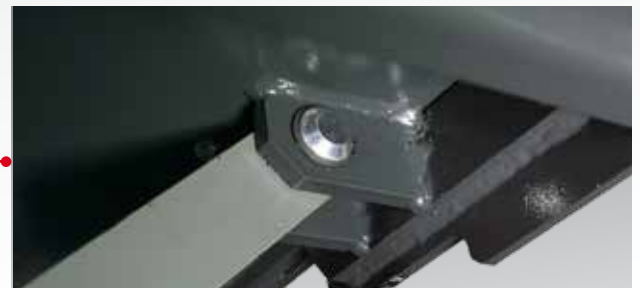
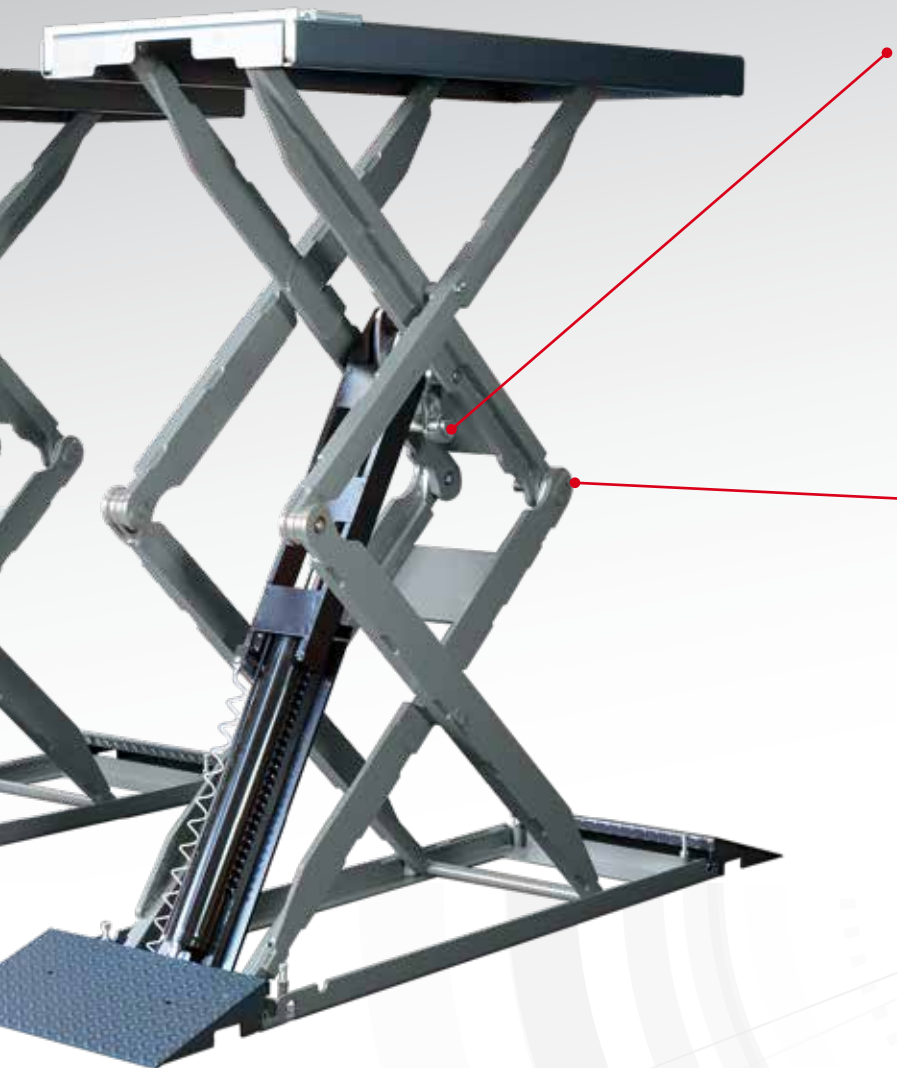
*Particolare geometria dei bracci, che consente di ottenere grande rigidezza e piccoli ingombri.*

----  
*Unique arm geometry for maximum stiffness and minimised space usage.*



*Particolare leverismo di spunto, che permette di sollevare carichi già ad altezze minime.*

----  
*Special lift linkage, for lifting loads even from the lowest lift height.*



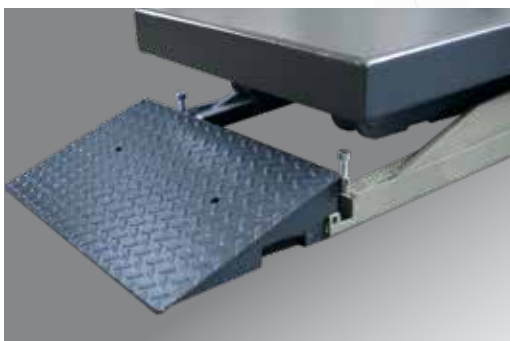
*Perni di incernieramento ad alta resistenza con cuscinetti senza manutenzione.*

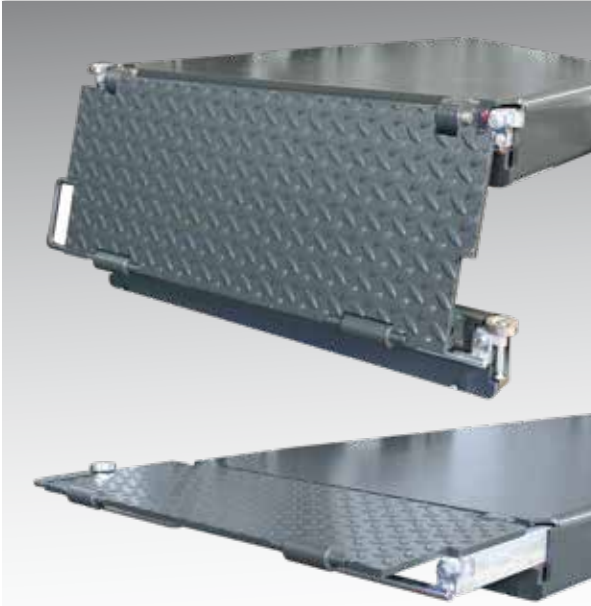
----  
*High strength pivot pins with maintenance-free bearings*



*4 registri fine corsa altezza minima delle pedane a terra, per una perfetta planarità.*

----  
*4 travel limit adjuster screws for minimum runway height from floor, for perfectly level runways when lowered.*



**PSLR 3.0**

*Pedane con flaps appesi, che fungono anche da rampe per la salita del veicolo.*

----

*Runways with suspended flaps which also act as vehicle access ramps.*

**PSLE 3.5 E - PSLE 3.5 - PSLE 3.0 - PSLE 4.0 E**

*Pedana con estensione a cassetto per una precisa regolazione della lunghezza.*

----

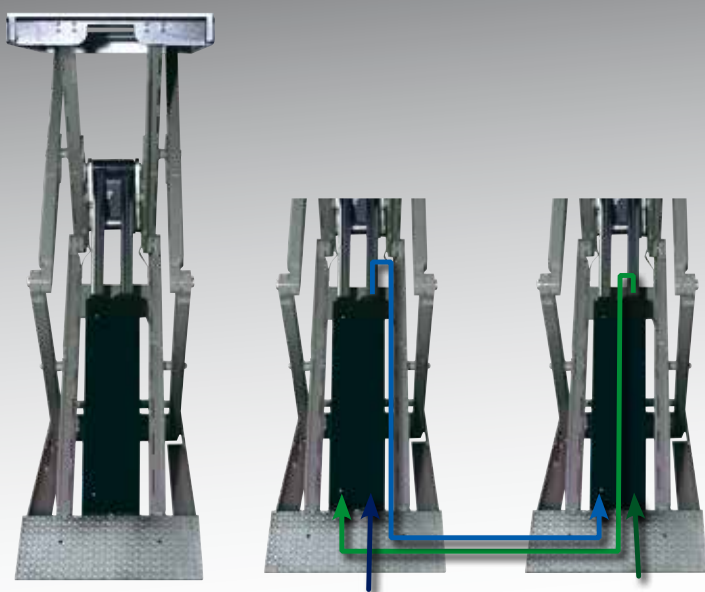
*Runway with slide-out extension for precise length adjustment.*

**PSLE 3.5 E - PSLE 4.0 E**

*Cremagliere meccaniche di sicurezza.*

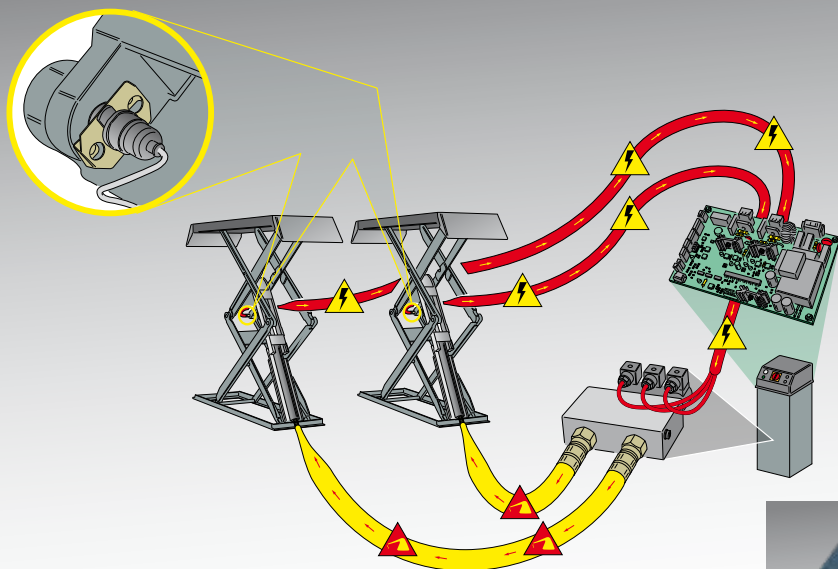
----

*Mechanical safety racks.*

**PSLR 3.0 - PSLE 3.5 - PSLE 3.0**

**Sistema di livellamento idraulico delle due pedane**, con doppio circuito master/slave (due cilindri per pedana), che consente la massima sicurezza di lavoro senza l'impiego di cremagliere meccaniche.

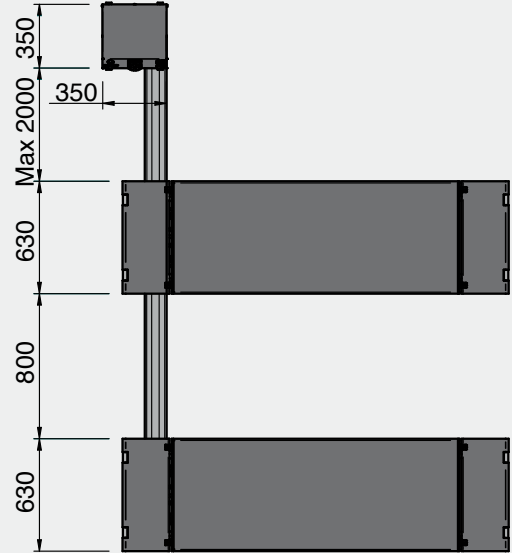
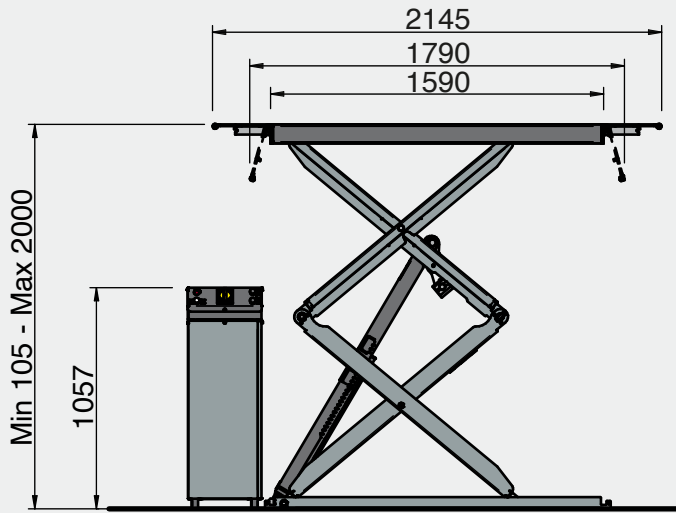
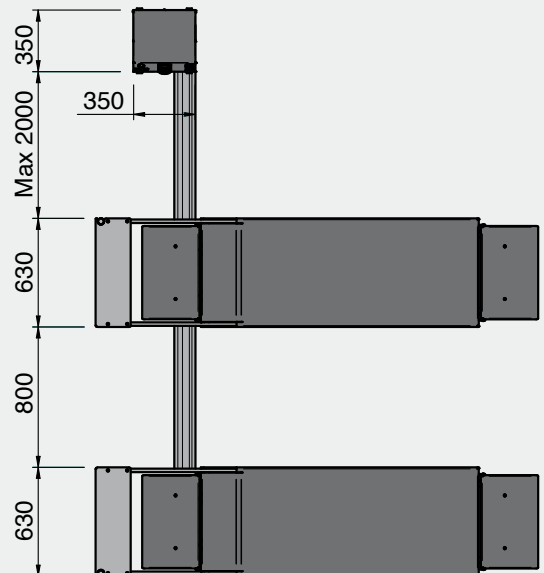
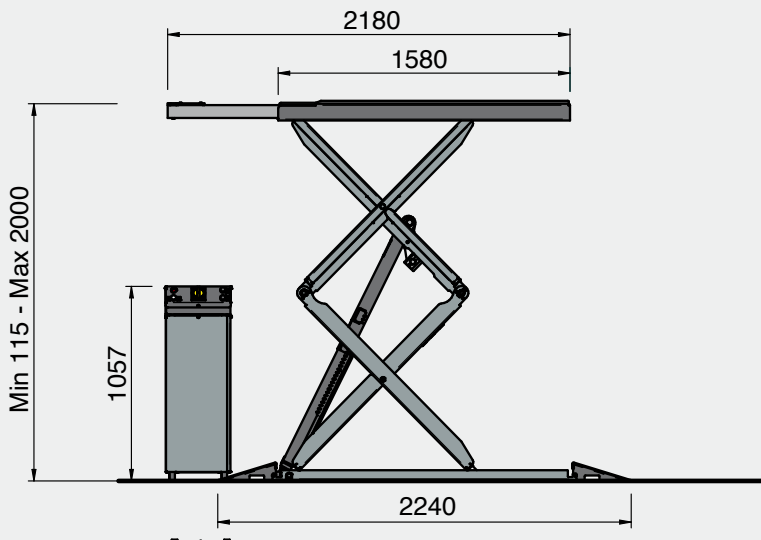
----  
**Hydraulic runway levelling system** with dual master/slave circuit (two cylinders per runway) for total safety without the need for mechanical racks.

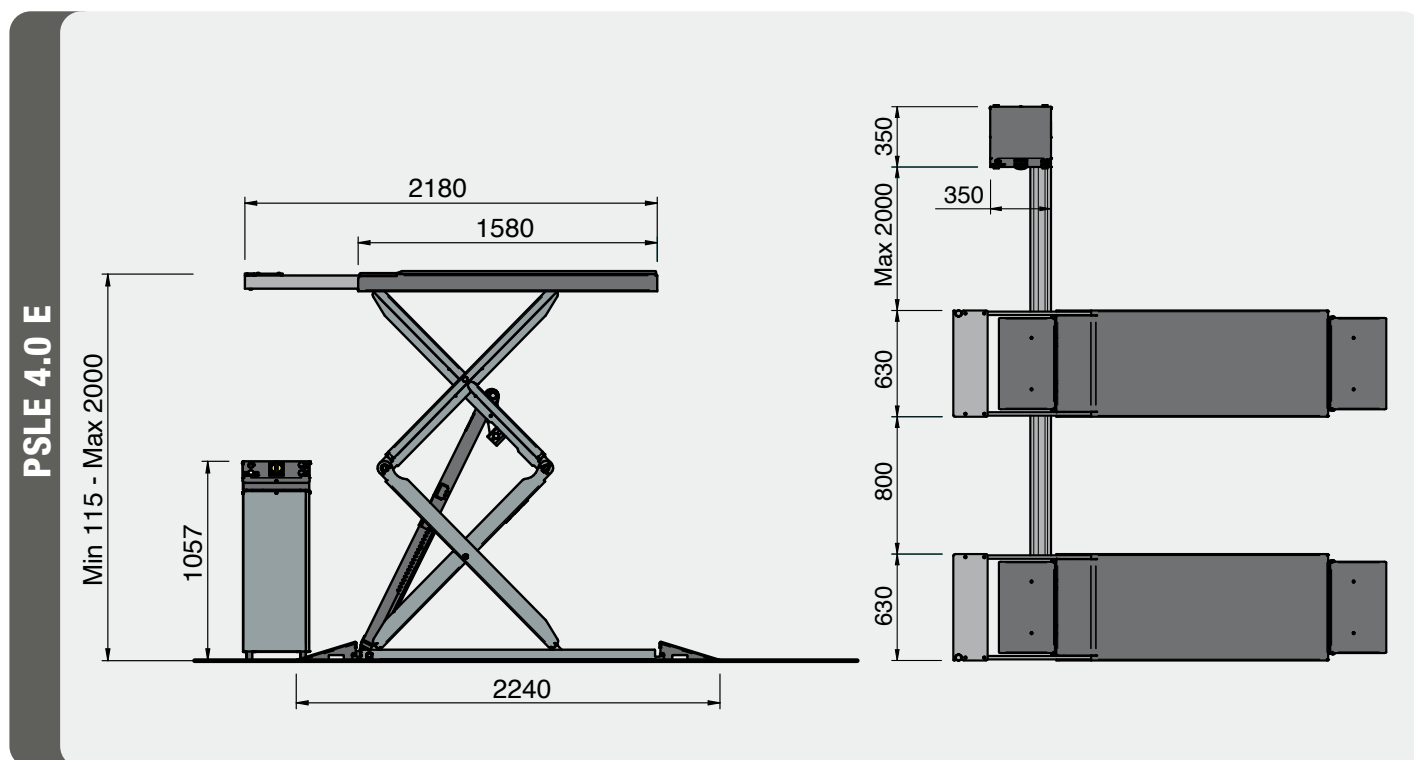
**PSLE 3.5 - PSLE 4.0**

**Sistema di livellamento idraulico a controllo elettronico in anello chiuso ad alta precisione**, per un perfetto allineamento delle pedane.

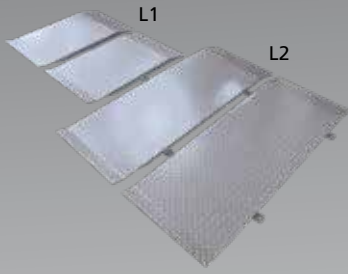
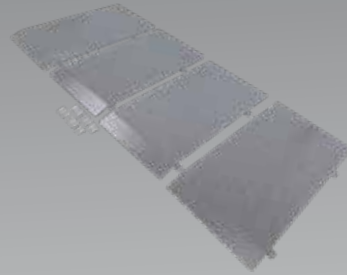
----  
High precision, electronically controlled closed loop **hydraulic levelling system** for perfect runway alignment.

**PSLR 3.0 - PSLE 3.0 - PSLE 3.5 - PSLE 3.5 - E - PSLE 4.0 - E**

**DIMENSIONI DI INGOMBRO**  
OVERALL DIMENSIONS**PLSR 3.0****PSLE 3.5 E - 3.5 - 3.0****PSLR 3.0 - PSLE 3.0 - PSLE 3.5 - PSLE 3.5 - E - PSLE 4.0 - E**

**DIMENSIONI DI INGOMBRO**  
**OVERALL DIMENSIONS**

**DATI TECNICI**  
**TECHNICAL DATA**

	PSLR 3.0	PSLE 3.5 E	PSLE 3.5	PSLE 3.0	PSLE 4.0 E
Portata massima Max load	3000 kg	3500 kg	3500 kg	3500 kg	4000 kg
Tempo di salita Raising time	40 s	40 s	40 s	40 s	40 s
Tempo di discesa Lowering time	40 s	40 s	40 s	40 s	40 s
Alimentazione pneumatica Pneumatic power supply	4-10 bar	4-10 bar	-	-	4-10 bar
Altezza massima di sollevamento Max. lifting height	2000 mm	2000 mm	2000 mm	2000 mm	2000 mm
Potenza motore Motor power	3 kW	3 kW	3 kW	3 kW	3 kW
Alimentazione Power supply	230/400V - 3Ph - 50/60Hz _ 230V - 1Ph - 50Hz				

**ACCESSORI CONSIGLIATI**  
RECOMMENDED ACCESSORIES**Cod. 8-41100206***Set rampe lunghe per versione a pavimento*  
*Set of long ramps for the floor version*  
**L1 = 800 mm - L2 = 1300 mm****Cod. 8-41100207***Set rampe lunghe per versione a pavimento*  
*Set of long ramps for the floor version*  
**L = 800 mm****Cod. 8-41100129***Prolunghe, tubi e cavi, ponte-centralina 1m*  
*Extensions for pipes and cables, lift-control unit 1m***Cod. 8-41100130***Prolunghe, tubi e cavi, ponte-centralina 2 m*  
*Extensions for pipes and cables, lift-control unit 2 m***Cod. 8-42300047***Coppia traverse per fuoristrada*  
*Pair of beams for all-terrain vehicles***Cod. 8-42300027***Set di quattro tamponi da 80 mm*  
*Kit of 4 rubber blocks height 80 mm***Cod. 8-41800008***Prolunghe, tubi e cavi, ponte-centralina 1 m*  
*Extensions for pipes and cables, lift-control unit 1 m***Immagine non disponibile**  
**Image not available****Cod. 8-41800009***Prolunghe, tubi e cavi, ponte-centralina 2 m*  
*Extensions for pipes and cables, lift-control unit 2 m***Immagine non disponibile**  
**Image not available****Immagine non disponibile**  
**Image not available****Cod. 8-41120001***Kit installazione a pavimento, per macchina con estensione, in caso di acquisto macchina neutra*  
*On-floor installation kit when ordering neutral version***Immagine non disponibile**  
**Image not available****Cod. 8-41120002***Kit installazione ad incasso, per macchina con estensione, in caso di acquisto macchina neutra*  
*In-pit installation kit when ordering neutral version***Cod. 8-41120003***Kit installazione a pavimento, per macchina con flap, in caso di acquisto macchina neutra*  
*On-floor installation kit when ordering neutral version***Cod. 8-41120004***Kit installazione ad incasso, per macchina con flap, in caso di acquisto macchina neutra*  
*In-pit installation kit when ordering neutral version*