



LUX

3200



**Sollevatori
elettroidraulici a due
colonne con bracci
simmetrici
ribassati a 3 stadi**

**Electrohydraulic
two-post lifts with
3-stage and extra-flat
symmetrical arms**

**Elektrohydraulische
2-säulen-hebebühne
mit 3-teiligen Teleskop-
Armen**

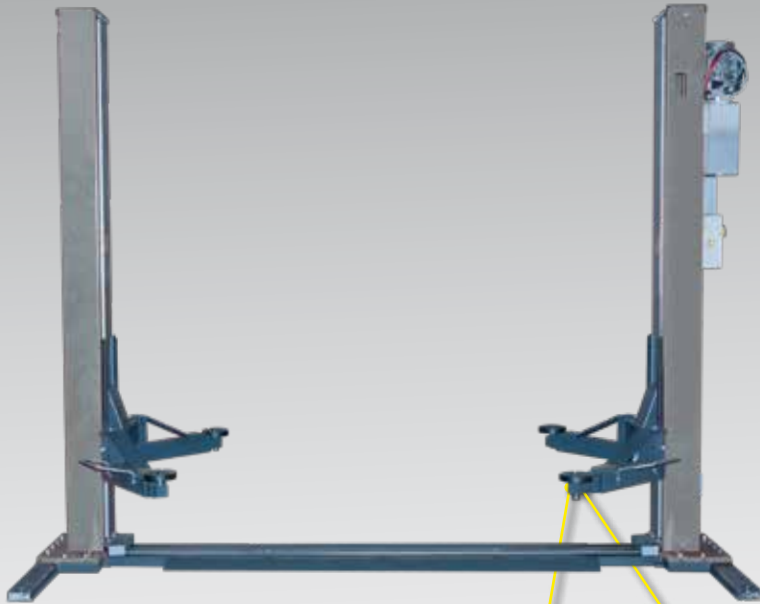


 **ORLANDINI**

PS2CH 3.2



CARATTERISTICHE PRINCIPALI
MAIN FEATURES - HAUPTMERKMALE

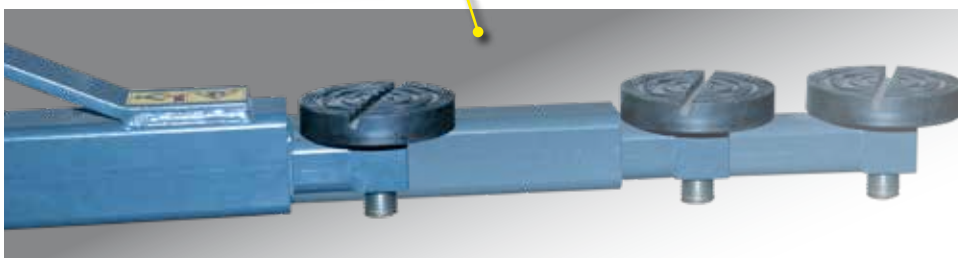
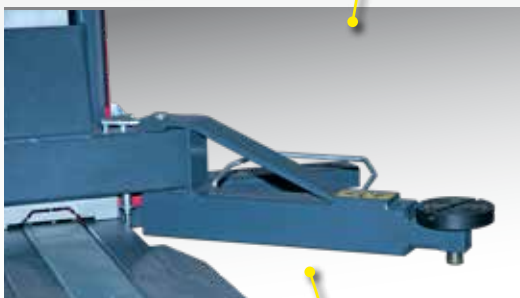


PS2CH 3.2

✓ I sollevatori **serie PS2CH 3.2** sono azionati tramite un circuito idraulico del tipo master/slave con riallineamento automatico dei due carrelli ad ogni ciclo di sollevamento; grazie a questo circuito i sollevatori serie PS2CH 3.2 sono particolarmente affidabili, facili da installare e non necessitano di registrazioni meccaniche dopo la prima installazione (non ci sono funi metalliche fra le colonne).

✓ The **PS2CH 3.2 range** lifts are operated by a master/slave type hydraulic circuit with automatic realignment of the two trolleys at each lifting cycle; thanks to this circuit, the PS2CH 3.2 range lifts are particularly reliable, easy to install and do not require mechanical adjustments after the first installation (there are no metal ropes between the columns).

✓ Die Hebevorrichtungen der **Baureihe PS2CH 3.2** werden über einen Hydraulikkreis vom Typ Master/Slave gesteuert, der eine automatische Wiederausrichtung der beiden Trägerwagen bei jedem Hubzyklus durchführt. Dieser Kreis macht die Hebevorrichtungen der Baureihe PS2CH 3.2 besonders zuverlässig und einfach zu installieren. Sie benötigen keine mechanischen Einstellungen nach der ersten Installation (es gibt keine Metallseile zwischen den Säulen).

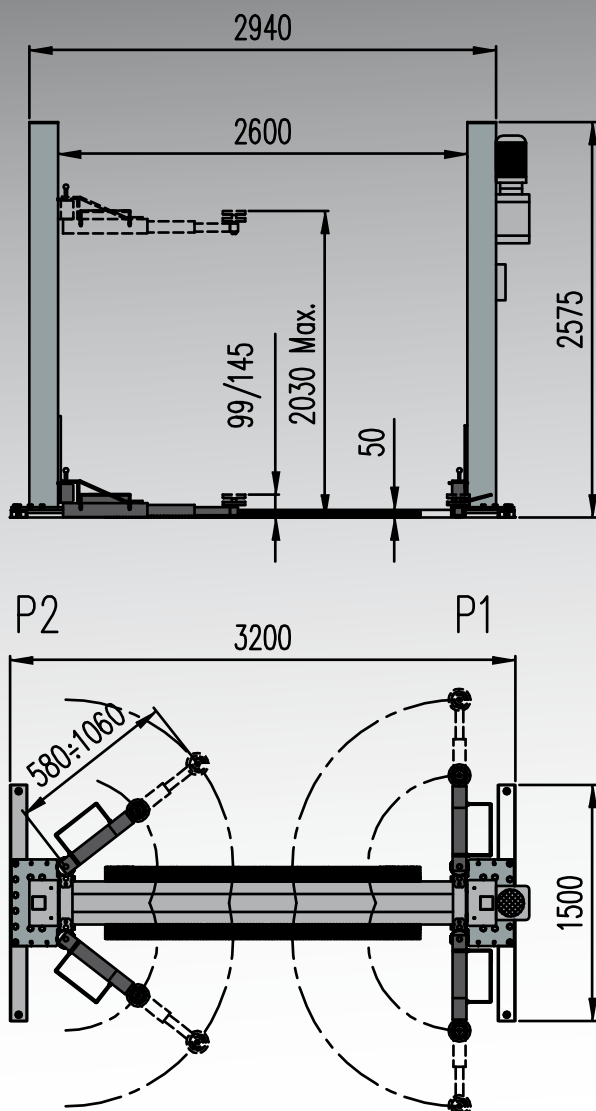


QUADRO ELETTRICO
ELECTRICAL PANEL - SCHALTSCHRANK

Pulsante esclusione stazionamento automatico.

*-----
Automatic braking exclusion button.*

*-----
Taste für den ausschluss des automatischen halts.*

DIMENSIONI DI INGOMBRO
OVERALL DIMENSIONS - GESAMTABMESSUNGEN**PS2CH 3.2**

ACCESSORI OBBLIGATORI
COMPULSORY ACCESSORIES -

Cod. 8-43100151

Set tasselli di fissaggio (4+4 pezzi)
 Anchor set (4+4 pieces)
 Anchor-Set (4 + 4 Stück)

ACCESSORI CONSIGLIATI
RECOMMENDED ACCESSORIES - EMPFOHLENES ZUBEHÖR

Cod. 8-43100153

Set prolunga tampone (4 pezzi)
 Pad extension set (4 pieces)
 Set mit Auflagekissen (4 Stück)
h.=150 mm


Cod. 8-43100154

Set prolunga tampone (4 pezzi)
 Pad extension set (4 pieces)
 Set mit Auflagekissen (4 Stück)
h.=200 mm


Cod. 8-41100103

Pompa manuale discesa d'emergenza
 Manual emergency descent pump
 Manuelle Notpumpe


Cod. 8-43100165

Kit di 4 tamponi a forbice
 Set of 4 scissor pads
 Set mit 4 mini Schere pad

DATI TECNICI
TECHNICAL DATA
PS2CH 3.2

Portata massima	Max. capacity	Tragfähigkeit max.	3200 kg
Potenza motore	Motor power	Motorleistung	2,6 kW (400V - 3Ph-50Hz)
Alimentazione	Power supply	Stromversorgung	230/400V - 3Ph - 50/60Hz 230V - 1Ph-50Hz
Tensione circuito dei comandi	Control circuit tension	Steuerspannung	24V