



LUX

5000



***Elévateur hydrauliques
à deux colonnes avec
bras symétriques
abaissés à 3 stades***

***Elevadores hidráulicos
de dos columnas con
brazos simétricos
rebajados de 3 etapas***

***Elevadores hidráulicos
de duas columnas com
braços simétricos
rebaixados em 3
estágios***



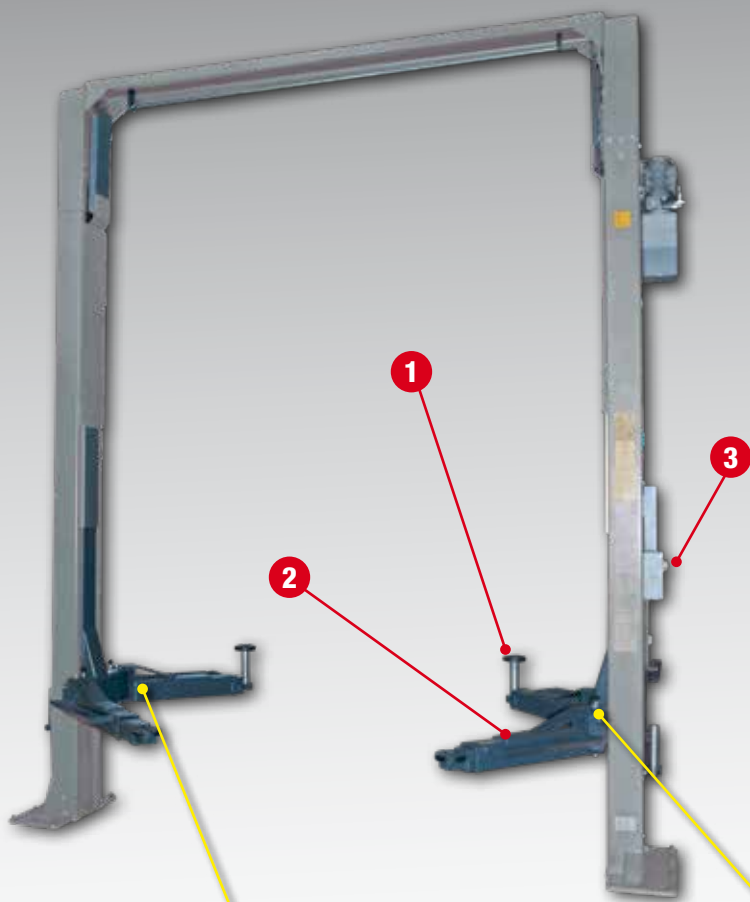
PS2CH 5.0/3 - PS2CH 5.0/4 - PS2CH 5.0/5

 **ORLANDINI**



CARACTÉRISTIQUES PRINCIPALES

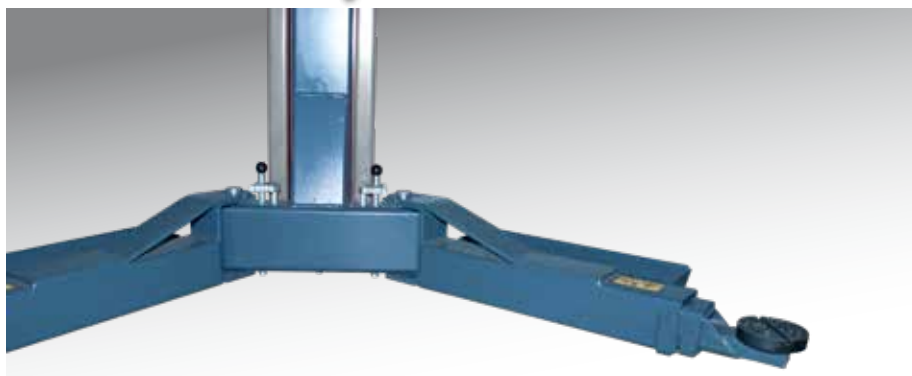
CARACTERÍSTICAS GENERALES - CARACTERÍSTICAS GERAIS



✓ Les élévateurs de la série **PS2CH 5.0** sont actionnés par un circuit hydraulique de type master/slave avec alignement automatique des deux chariots après chaque cycle de levage. Ce circuit rend les élévateurs de la série PS2CH 5.0 particulièrement fiables et faciles à installer, car ils ne requièrent pas de réglages mécaniques lors de l'installation (absence de filins métalliques entre les colonnes)

✓ Los elevadores de la serie **PS2CH 5.0** son accionados mediante un circuito hidráulico de tipo master/slave con realineación automática de las dos carillas en cada ciclo de elevación; gracias a este circuito, los elevadores de la serie PS2CH 5.0 son especialmente fiables, fáciles de instalar y no necesitan regulaciones mecánicas después de la primera instalación (no hay cables metálicos entre las columnas).

✓ Os elevadores série **PS2CH 5.0** são acionados por meio de um circuito hidráulico do tipo master/slave com realinhamento automático dos dois carros a cada ciclo de elevação; graças a esse circuito, os elevadores série PS2CH 5.0 são particularmente confiáveis, fáceis de instalar e não necessitam de ajustes mecânicos depois da primeira instalação (não há cabos metálicos entre as colunas).

**PS2CH 5.0/3 - PS2CH 5.0/4 - PS2CH 5.0/5**

BRAS À 3 STADES BRAZOS DE 3 ETAPAS - BRAÇOS DE 3 ESTÁGIOS



1 Conçu avec des bras à 3 stades pour permettre le levage des automobiles à empattement long.

Diseñado con brazos de 3 etapas para poder elevar vehículos de paso ancho.

Projetado com braços de 3 estágios para permitir a elevação de veículos com passo longo.

TAMPONS AVEC BAGUES D'ESPACEMENT TACOS CON ESPACIADORES - TAMPÕES COM ESPAÇADORES



2 Tampons avec bagues d'espacement permettant d'obtenir trois hauteurs différentes.

Tacos con espaciadores que permiten disponer de tres alturas diferentes.

Tampões com espaçadores que permitem três alturas diferentes.

ARMOIRE ÉLECTRIQUE CABINA ELECTRICA - CABINE ELÉTRICA



3 Bouton de désactivation stationnement automatique.

Botón de exclusión del estacionamiento automático.

Botão de exclusão do estacionamento automático.

ÉQUIPEMENTS OBLIGATOIRES
ACCESORIOS NECESARIOS - ACESSÓRIOS OBRIGATÓRIOS

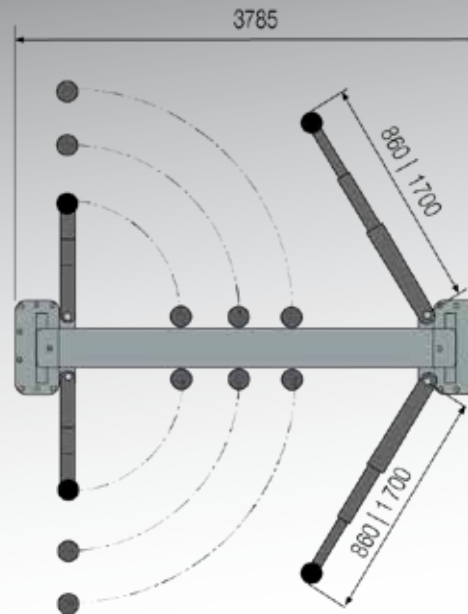
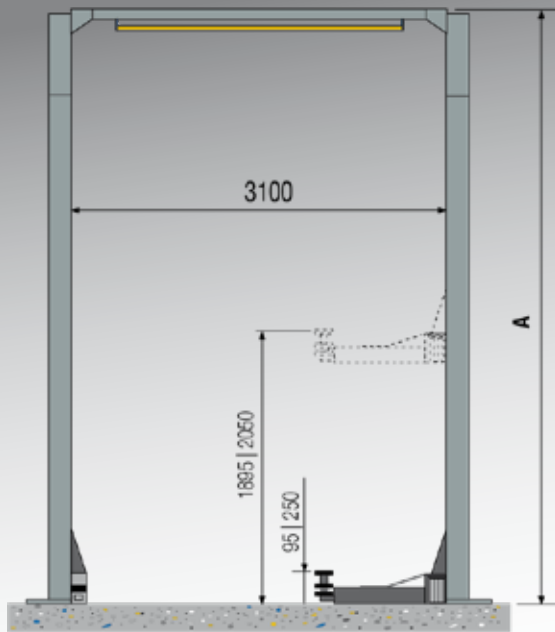
Cod. 8-43100161

Jeu de chevilles de fixation
Set tacos de fijación
Conjunto de buchas de fixação

ACCESSOIRES CONSEILLES
ACCESORIOS RECOMENDADOS - ACESSÓRIOS RECOMENDADOS

Cod. 8-41100103

Pompe manuelle pour actionnement d'urgence de la descente
Bomba manual bajada de emergencia
Bomba manual de descida de emergência

DIMENSIONS HORS-TOUIT
DIMENSIONES - DIMENSÕES GERAIS

DONNÉES TECHNISQUES
DATOS TÉCNICOS - ESPECIFICAÇÕES TÉCNICAS

Portée max.	Capacidad máx.	Capacidade máx.	5000 kg	5000 kg	5000 kg
Puissance moteur	Potencia motor	Potência do motor	2,6 kW (400V - 3Ph-50Hz)		
Alimentation	Alimentación	Alimentação	230/400V - 3Ph - 50/60Hz_230V - 1Ph-50Hz		
Hauteur maximale de l'élévateur (A)	Altura máxima del puente (A)	Altura máxima da ponte (A)	3870 mm	4470 mm	5070 mm
Largeur de l'élévateur	Ancho del puente	Largura da ponte	3765 mm		