



# LUX

**Pont élévateur électromécanique à deux colonnes**

----  
**Elevador electro-mecánico de dos columnas**

----  
**Elevador eletromecânico de duas colunas**

**3200 4000**



**PS2MD 3.2 - PS2MD 3.2 BC - PS2MD 3.2 EC - PS2MD 4.0 EC**

 **ORLANDINI**



**CARACTÉRISTIQUES COMMUNES À TOUTES LES VERSIONS**

CARACTERÍSTICAS COMUNES A TODAS LAS VERSIONES - CARACTERÍSTICAS COMUNS TODAS AS ÀS VERSÕES

✓ Les nouveaux élévateurs électroniques Orlandini de la série "MD" ont une portée de 3200 et de 4000 kg.

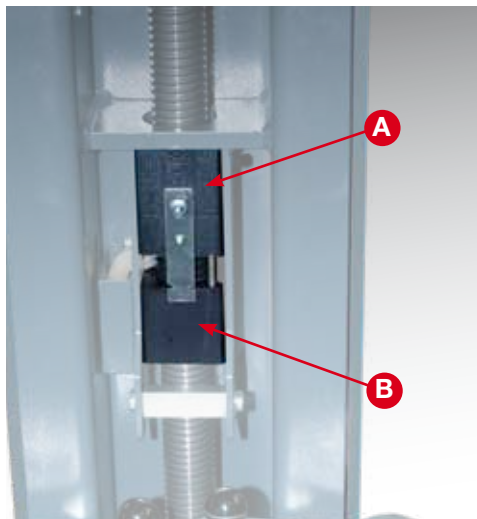
✓ Les critères de conception et l'emploi de matériaux de grande qualité garantissent fiabilité et sécurité dans le temps.

✓ Los nuevos elevadores electromecánicos Orlandini serie "MD" están disponibles con capacidades de 3200 y 4000 kg.

✓ Los criterios de diseño y el empleo de materiales de alta calidad garantizan seguridad y fiabilidad con el paso del tiempo.

✓ Os novos elevadores electromecânicos Orlandini da série "MD" estão disponíveis com capacidade de 3200 e 4000 kg.

✓ Os critérios de concepção e o uso de materiais de alta qualidade garantem segurança e confiabilidade no tempo.



L'écrou porteur (A) et de sécurité (B) en Nylon est la garantie d'un fonctionnement silencieux, de peu d'entretien et d'une grande longévité.

Tornillo hembra portante (A) y de seguridad (B) de nylon: garantizan larga duración, gran silencio y mantenimiento reducido.

Porca sustentadora (A) e de segurança (B) em nylon: proporcionam uma longa duração, um ruído muito baixo e uma baixa manutenção.

**PS2MD 3.2 - PS2MD 3.2 BC - PS2MD 3.2 EC - PS2MD 4.0 EC**

**DISPOSITIF ÉLECTRIQUE QUI L'ARRÊTE**

DISPOSITIVO ELÉCTRICO DE PARADA - DISPOSITIVO ELÉCTRICO DE PARAGEM



L'élevateur est muni d'un dispositif électrique qui l'arrête en cas d'usure excessive de l'écrou porteur.

----

Dispositivo eléctrico de parada del elevador en caso de desgaste excesivo del tornillo hembra portante.

----

Dispositivo eléctrico de paragem da ponte no caso de excessivo desgaste da porca sustentadora.

**TABLEAU ÉLECTRIQUE**

CUADRO ELÉCTRICO - QUADRO ELÉCTRICO



1 *Tableau électrique ergonomique et compact.*

----

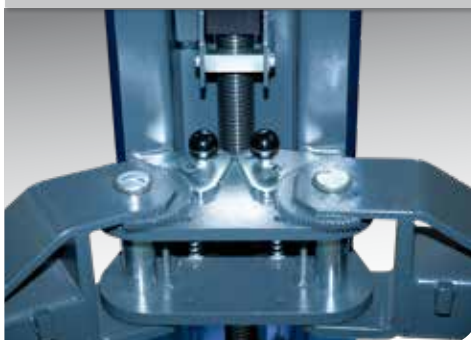
*Cuadro eléctrico ergonómico y compacto.*

----

*Quadro eléctrico ergonómico e compacto.*

**ROTATION DES BRAS**

ROTACIÓN DE BRAZOS - ROTAÇÃO DOS BRAÇOS



2 *Dispositif d'arrêt de la rotation des bras à segments dentés.*

----

*Sistema de parada de rotación de brazos de sectores dentados.*

----

*Sistema de paragem da rotação dos braços com sectores dentados.*

**TAMPON RÉGLABLE**

TACO REGULABLE - TAMPÃO AJUSTÁVEL



3 *Tampon réglable en hauteur.*

----

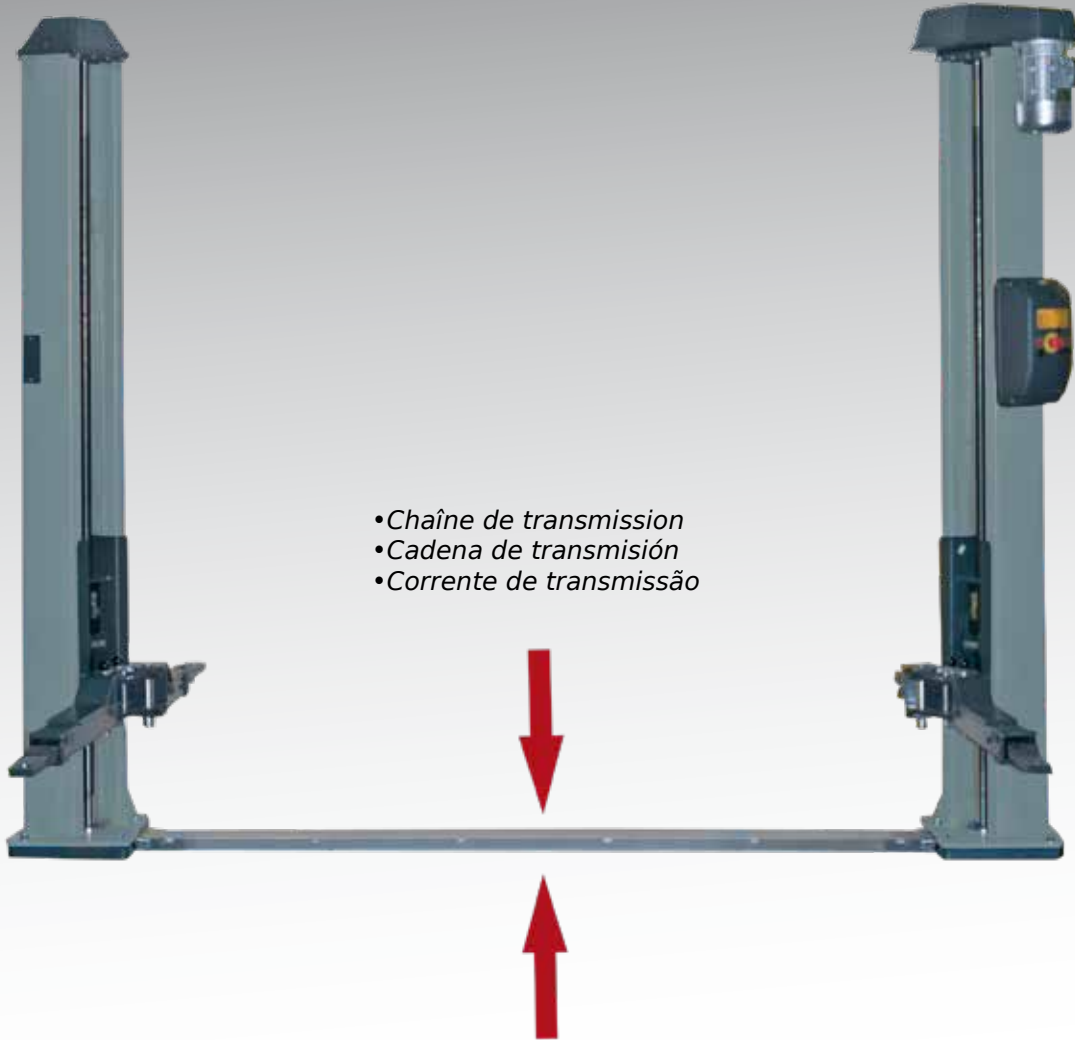
*Taco regulable en altura.*

----

*Tampão ajustável em altura*

**ELÉVATEURS AVEC TRANSMISSION À CHAÎNE**

ELEVADORES CON TRANSMISIÓN DE CADENA - ELEVADORES COM TRANSMISSÃO DE CORRENTE

**3200**  


- Chaîne de transmission
- Cadena de transmisión
- Corrente de transmissão

✓ Le mouvement et la synchronisation entre les deux colonnes sont transmis et assurés par une chaîne à galets.

✓ L'élévateur est disponible en deux versions:

- sans base **PS2MD 3.2**
- avec base porteuse, utile lorsque le sol ne possède pas les exigences requises **PS2MD 3.2 BC**

✓ El movimiento y la sincronización entre las dos columnas se transmiten y garantizan mediante una cadena de rodillos.

✓ El elevador está disponible en dos versiones:

- sin base **PS2MD 3.2**
- con base portante que se debe emplear cuando el suelo no tiene los requisitos mínimos necesarios **PS2MD 3.2 BC**

✓ O movimento e a sincronização entre as duas colunas são transmitidas e garantidas por uma corrente de rolos.

✓ O elevador está disponível em duas versões:

- sem base **PS2MD 3.2**
- com base sustentadora a utilizar quando o pavimento não possui os requisitos mínimos requeridos **PS2MD 3.2 BC**

**PS2MD 3.2 - PS2MD 3.2 BC - PS2MD 3.2 EC - PS2MD 4.0 EC**



**ELÉVATEURS À DEUX MOTEURS ET SYNCHRONISATION ÉLECTRONIQUES**  
ELEVADORES DE DOS MOTORES Y SINCRONIZACIÓN ELECTRÓNICA - HEBEBÜHNEN  
MIT ELEVADORES DE DOIS MOTORES E COM SINCRONIZAÇÃO ELECTRÓNICA

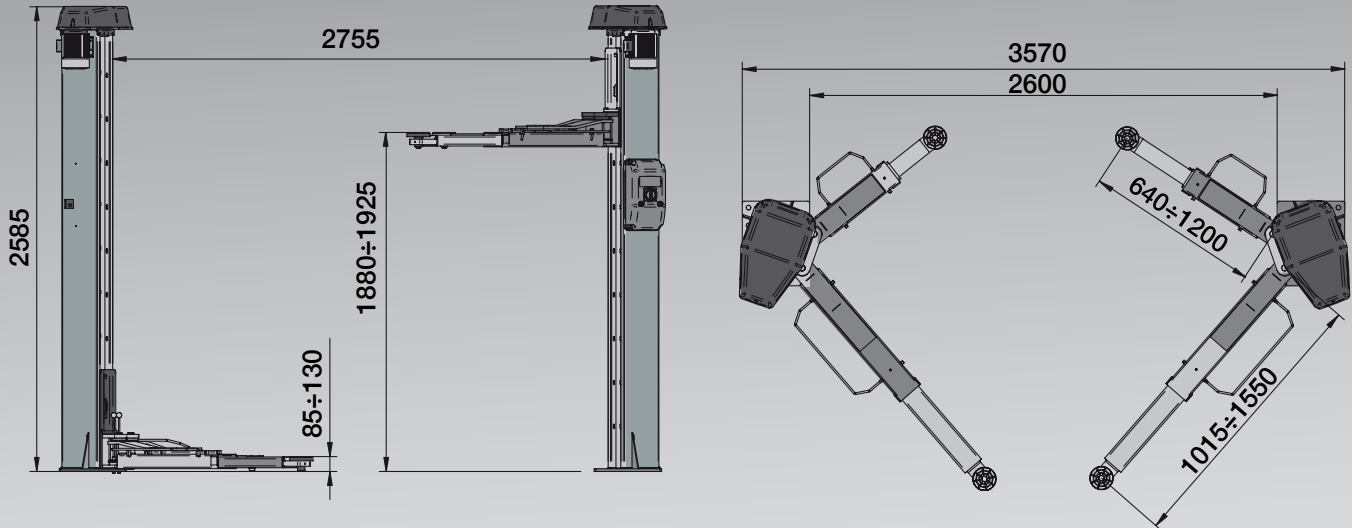
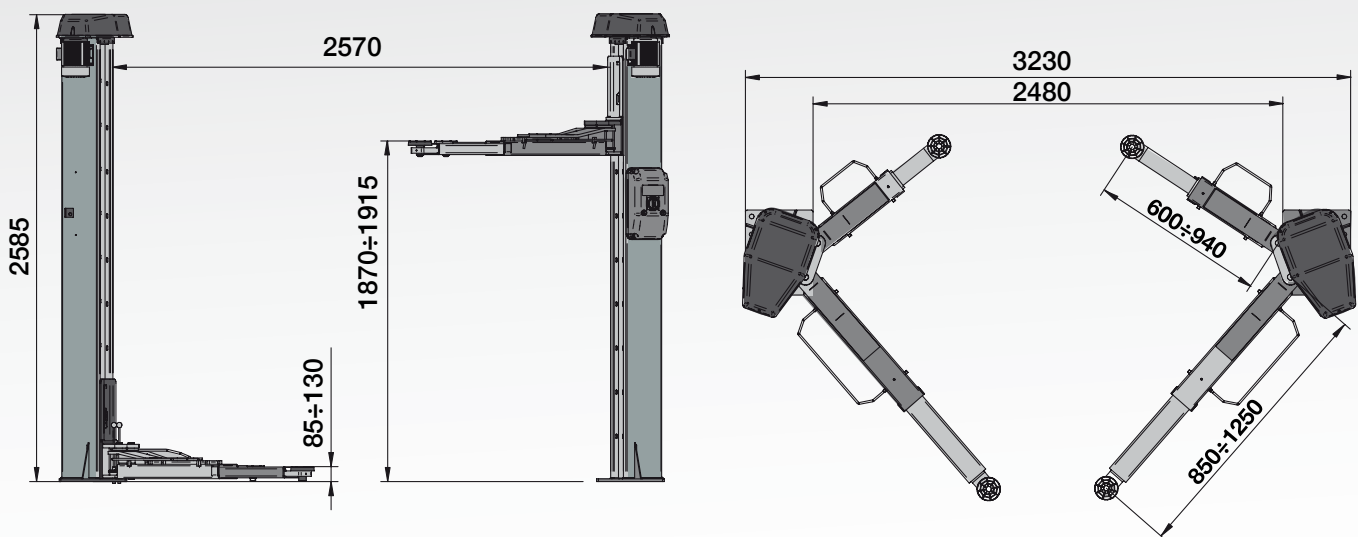
**3200**

PS2MD 3.2 EC

**4000**

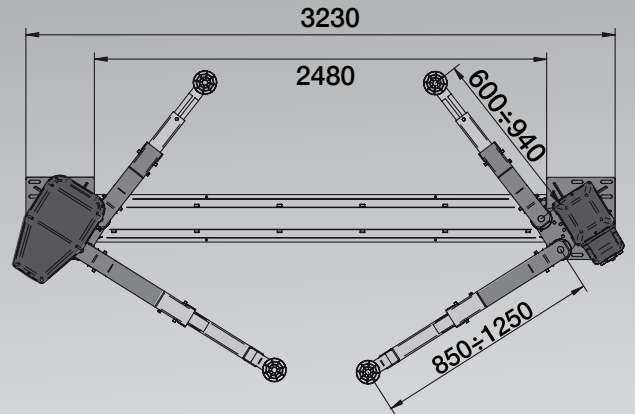
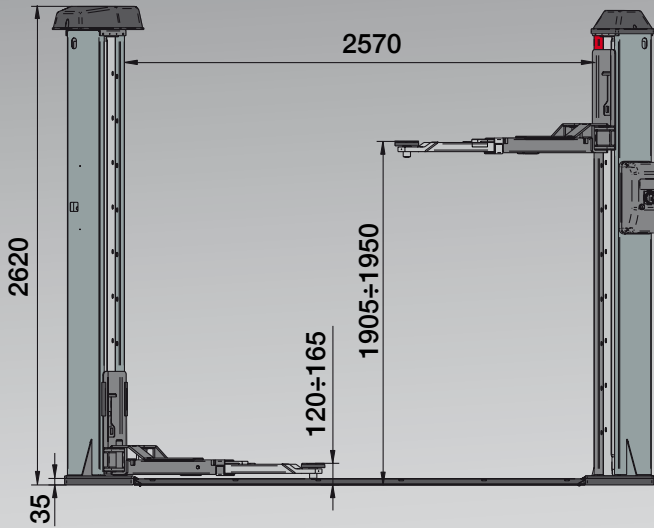
PS2MD 4.0 EC

- ✓ **Avec deux moteurs (un sur chaque colonne), pilotés par une carte électronique qui contrôle le synchronisme du mouvement entre les deux colonnes.**
- ✓ Les élévateurs électroniques possèdent les mêmes caractéristiques techniques que les élévateurs à chaîne. Mais ils ont l'avantage de ne pas avoir d'encombrement au sol entre les colonnes et d'être particulièrement silencieux.
- 
- ✓ **Con dos motores (uno para cada columna), pilotados por una tarjeta electrónica para el control del sincronismo del movimiento entre las dos columnas.**
- ✓ Los elevadores electrónicos tienen en común con el modelo con cadena todas las características técnicas principales. Presentan además la ventaja de no tener elementos en el suelo entre las columnas y son particularmente silenciosos.
- 
- ✓ **Com dois motores (um por cada coluna), controlados por uma ficha electrónica para a gestão do sincronismo do movimento entre as duas colunas.**
- ✓ Os mecanismos electrónicos de elevação têm em comum com o modelo de corrente todas as características técnicas principais. Apresentam também a vantagem de não ter obstáculos na parte a contacto com o chão, entre as colunas, e são particularmente silenciosos.

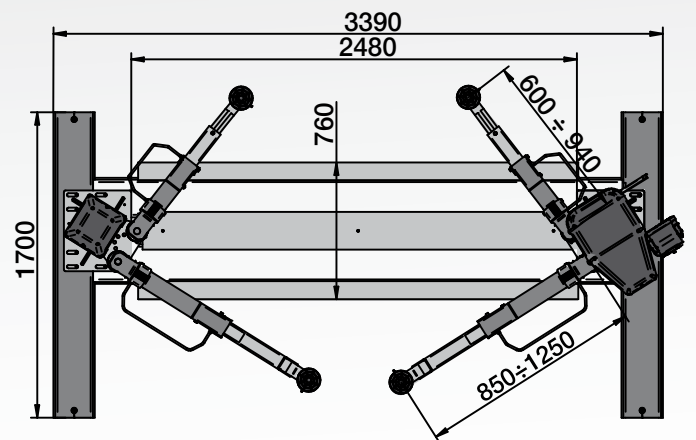
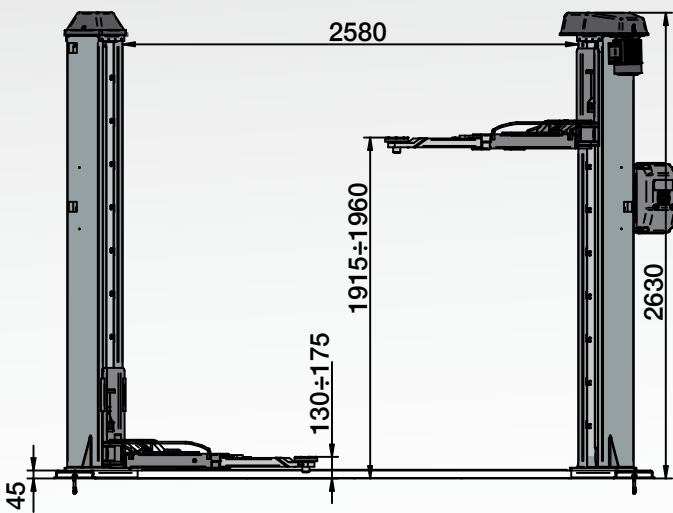
**DIMENSIONS HORS TOUT**  
**DIMENSIONES TOTALES - DIMENSÃO TOTAL****PS2MD 4.0 EC****PS2MD 3.2 EC****PS2MD 3.2 - PS2MD 3.2 BC - PS2MD 3.2 EC - PS2MD 4.0 EC**

**DIMENSIONS HORS TOUT**  
DIMENSIONES TOTALES - DIMENSÃO TOTAL

**PS2MD 3.2**



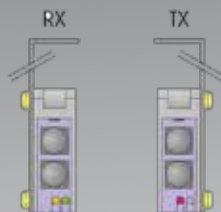
**PS2MD 3.2 BC**



**ACCESSOIRES SUR DEMANDE**  
**ACCESORIOS BAJO PEDIDO - ACESSÓRIOS A PEDIDO**


**Cod. 8-43300037 3840 mm (PS2MD 3.2 EC)**  
**Cod. 8-43300036 4540 mm (PS2MD 4.0 EC)**

*Kit porte-câbles pour branchement électrique suspendu*  
*Kit portacables estándar para conexión eléctrica suspendida*  
*Kit esteira porta cabos para ligação eléctrica suspensa*



**Cod. 8-43300003 (PS2MD 3.2-4.0 EC)**

*Photocellule en kit pour 2 colonnes*  
*Juego de fotocélulas para 2 columnas*  
*Kit fotocélula para 2 coluna*



**Cod. 8-43300014**

*Jeu de 4 entretoises de 80 mm*  
*Juego de 4 separadores de 80 mm*  
*Conjunto 4 distanciadores de 80 mm*



**Cod. 8-43300015**

*Jeu de 4 entretoises de 140 mm*  
*Juego de 4 separadores de 140 mm*  
*Conjunto 4 distanciadores de 140 mm*



**Cod. 8-43300016**

*Adaptateurs pour Mercedes Sprinter*  
*Adaptadores para Mercedes Sprinter*  
*Adaptadores para Mercedes Sprinter*



**Cod. 8-43300017**

*Jeu de 4 supports spéciaux pour véhicules tout terrain*  
*Juego de 4 soportes especiales para Todoterreno*  
*Conjunto de 4 suportes especiais para todo-terreno*



**Cod. 8-43300021**

*Jeu de 4 entretoises H 35 pour tampons bras*  
*Juego de 4 separad H 35 para tampones de brazos*  
*Conjunto de 4 distanciadores H 35 para tampões braços*

**DONNEES TECHNIQUES**  
**DATOS TÉCNICOS - DADOS TÉCNICOS**

			PS2MD 4.0 EC	PS2MD 3.2 EC	PS2MD 3.2 BC	PS2MD 3.2
Portée max.	Capacidad máx.	Capacidade máx.	4000 kg	3200 kg	3200 kg	3200 kg
Puissance moteur	Potencia motor	Potência do motor	3,6 kW	3,6 kW	3,6 kW	3,6 kW
Alimentation	Alimentación	Alimentação	230 / 400V - 3Ph - 50 / 60Hz			