



# Lux

**Sollevatori elettromeccanici a due colonne**

----  
**Two-column electro-mechanical lifts**

----  
**Elektromechanisch 2-Säulen hebebühne**

**3200 4000**



**PS2MD 3.2 - PS2MD 3.2 BC - PS2MD 3.2 EC - PS2MD 4.0 EC**

 **ORLANDINI**



**CARATTERISTICHE COMUNI A TUTTE LE VERSIONI**

FEATURES COMMON TO ALL THE VERSIONS - GEMEINSAME MERKMALE DER BEIDEN AUSFÜHRUNGEN

- ✓ I nuovi sollevatori elettromeccanici Orlandini serie "MD" sono disponibili con portata 3200 e 4000 kg.
- ✓ I criteri di progettazione e l'impiego di materiali di alta qualità garantiscono sicurezza ed affidabilità nel tempo.

----

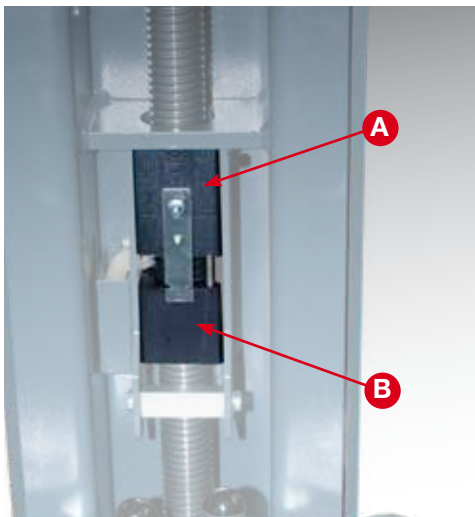
- ✓ The new Orlandini "MD" series electromechanical lifts are available as 3200 and 4000 Kg lift capacity versions.

- ✓ The design of these machines and the high quality materials used in their manufacture ensure safe, reliable and durable operation.

----

- ✓ Die neuen elektromechanischen Hebebühnen Orlandini Baureihe "MD" sind mit Tragfähigkeit 3200 und 4000 kg lieferbar.

- ✓ Die Planungskriterien und der Einsatz hochwertiger Materialien gewährleisten dauerhafte Sicherheit und Zuverlässigkeit.



Chiocciola portante (A) e di sicurezza (B) in nylon: garantiscono lunga durata, grande silenziosità e bassa manutenzione.

----

Supporting lead nut (A) and safety lead nut (B) in nylon, for extended durability, superior quietness and low maintenance.

----

Tragmutter (A) und Sicherheitsmutter (B) aus Nylon: garantieren lange Lebensdauer, Lautlosigkeit und geringe Wartung.

**PS2MD 3.2 - PS2MD 3.2 BC - PS2MD 3.2 EC - PS2MD 4.0 EC**

### **DISPOSITIVO ELETTRICO DI ARRESTO** ELECTRIC SAFETY DEVICE - ELEKTRISCHE STOPPVORRICHTUNG



*Dispositivo elettrico di arresto del ponte in caso di eccessiva usura chiocciola portante.*

----

*Electric safety device which arrests the lift in case of excessive supporting lead nut wear.*

----

*Elektrische Stoppvorrichtung der Hebebühne im Falle einer übermäßigen Abnutzung der Tragmutter.*

### **QUADRO ELETTRICO** ELECTRICAL PANEL - SCHALTSCHRANK



**1** *Quadro elettrico ergonomico e compatto.*

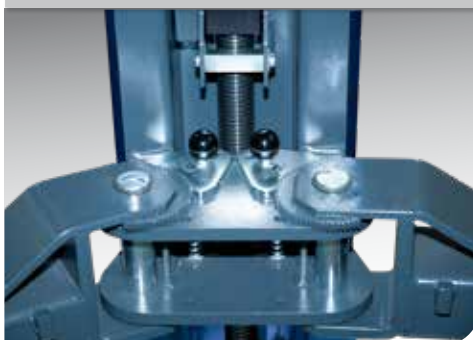
----

*Ergonomic, compact electrical board.*

----

*Ergonomischer und kompakter Schaltschrank.*

### **ROTAZIONE BRACCI** ARM ROTATION - ARMDREHUNG



**2** *Sistema di arresto rotazione bracci a settori dentati.*

----

*Toothed sector arm rotation arrest system.*

----

*Blockiersystem für die Armdrehung mit Zahnsegmenten.*

### **TAMPONI REGOLABILI** ADJUSTABLE PADS - PUFFER SIND HÖHENVERSTELLBAR



**3** *Tampone regolabile in altezza.*

----

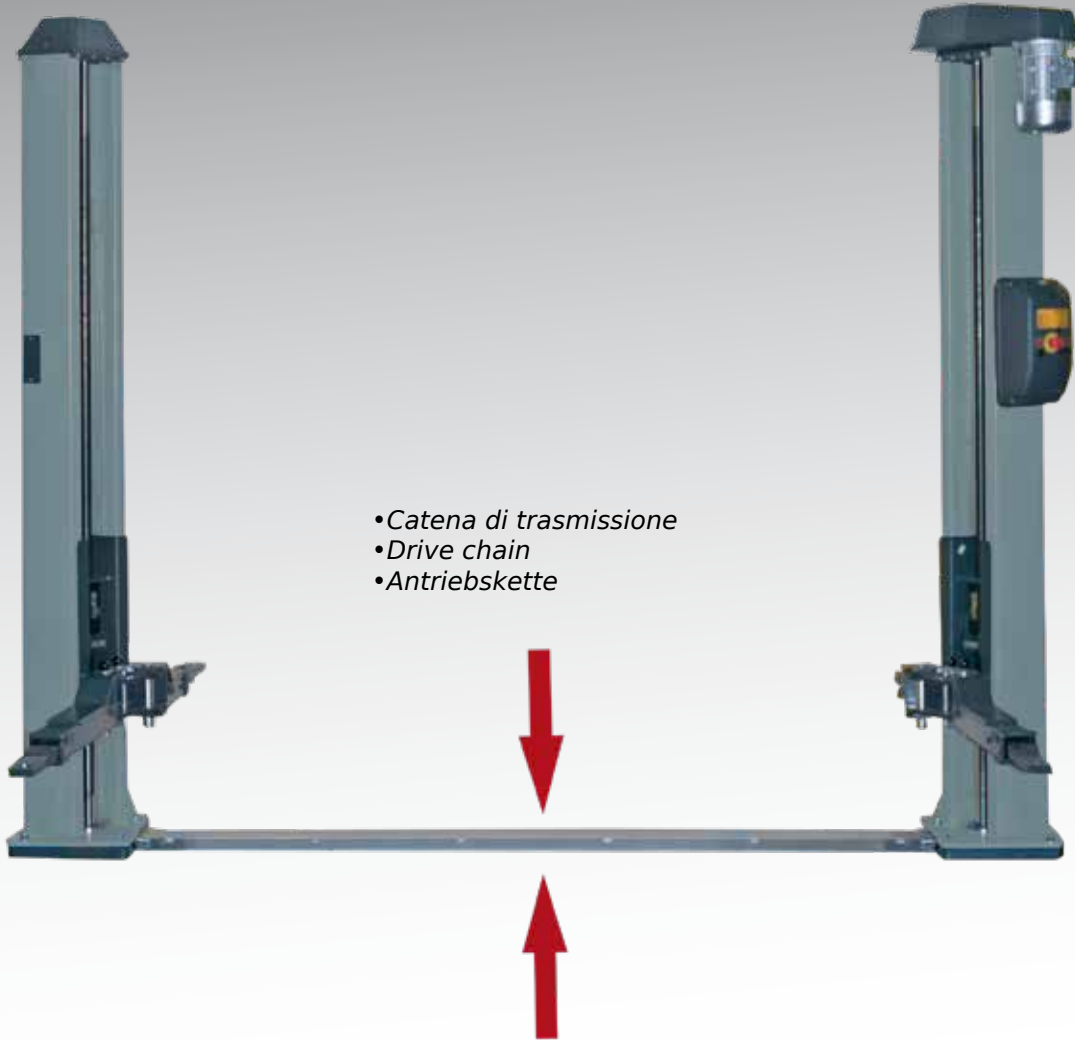
*Height adjustable pad.*

----

*Höhenverstellbarer Puffer.*

**VERSIONE CON TRASMISSIONE A CATENA**  
LIFTS WITH CHAIN DRIVE - HEBEBÜHNEN MIT KETTENANTRIEB

3200  
kg



- Catena di trasmissione
- Drive chain
- Antriebskette

- ✓ Il moto e la sincronizzazione fra le due colonne sono trasmesse e garantite da una catena a rulli.
- ✓ Il sollevatore é disponibile in due versioni:
  - senza basamento **PS2MD 3.2**
  - con basamento portante da impiegare quando il pavimento non ha i requisiti minimi richiesti **PS2MD 3.2 BC**
- 
- ✓ The two columns are driven and maintained in synchronisation by a roller chain.
- ✓ Two versions of the lift are available:
  - with no machine base, **PS2MD 3.2**
  - with machine support base for use when floor does not comply with minimum requisites, **PS2MD 3.2 BC**
- 
- ✓ Die Bewegung und die Synchronisierung zwischen den beiden Säulen werden von einer Rollenketten gewährleistet.
- ✓ Die Hebebühne ist in zwei Versionen lieferbar:
  - ohne Unterbau **PS2MD 3.2**
  - mit tragendem Unterbau, für den Einsatz auf Böden, die nicht den Mindestanforderungen entsprechen **PS2MD 3.2 BC**

**PS2MD 3.2 - PS2MD 3.2 BC - PS2MD 3.2 EC - PS2MD 4.0 EC**

**SOLLEVATORI A DUE MOTORI E SINCRONIZZAZIONE ELETTRONICA**  
LIFT WITH TWO MOTORS AND ELECTRONIC SYNCHRONISATION SYSTEM -  
HEBEBÜHNEN MIT ZWEI MOTOREN UND ELEKTRONISCHER SYNCHRONISIERUNG

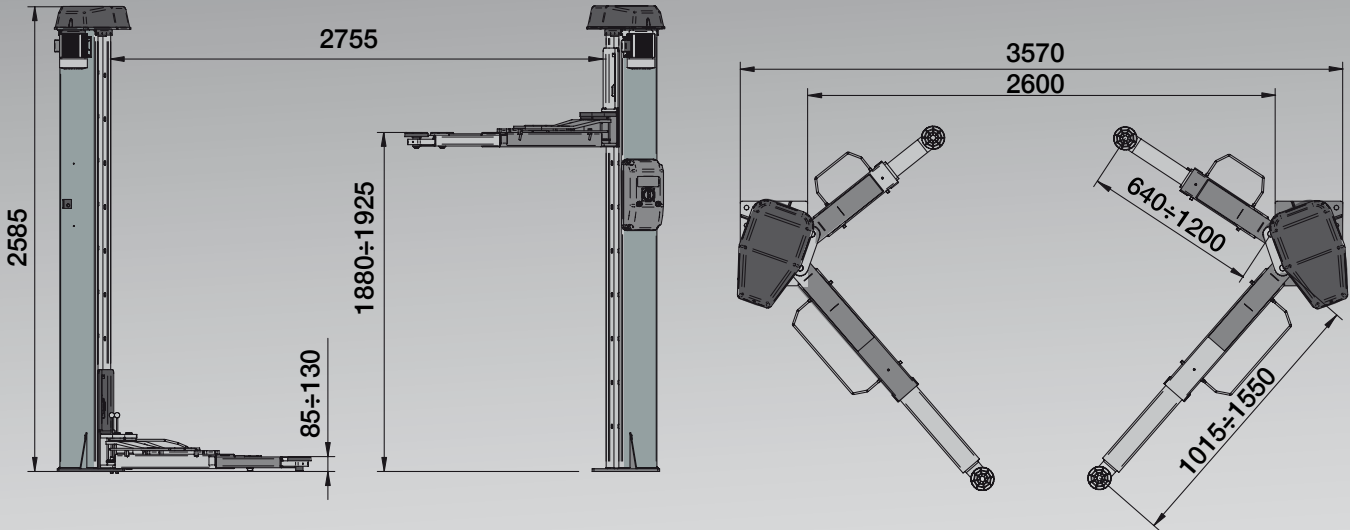
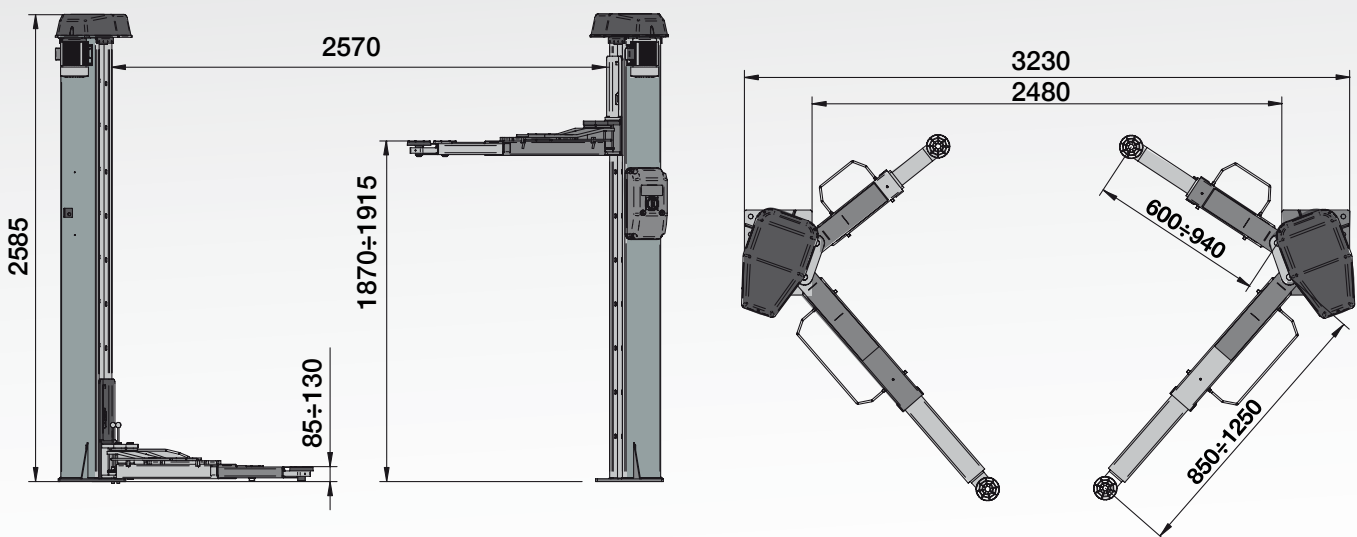
**3200**

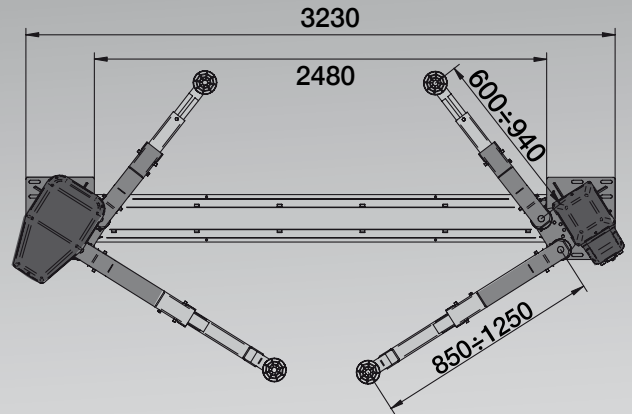
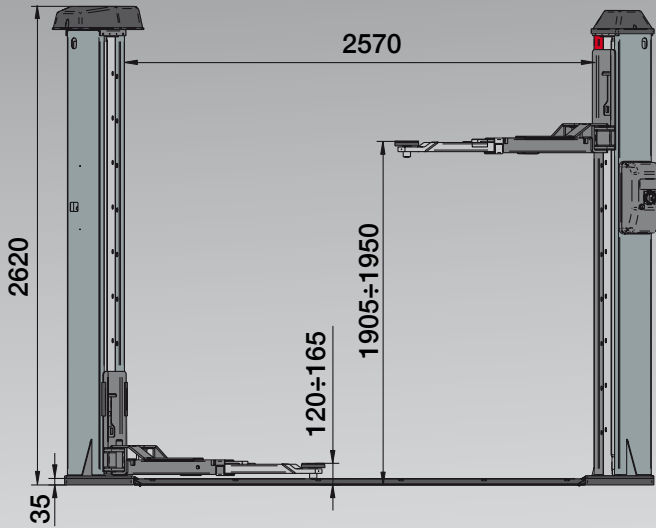
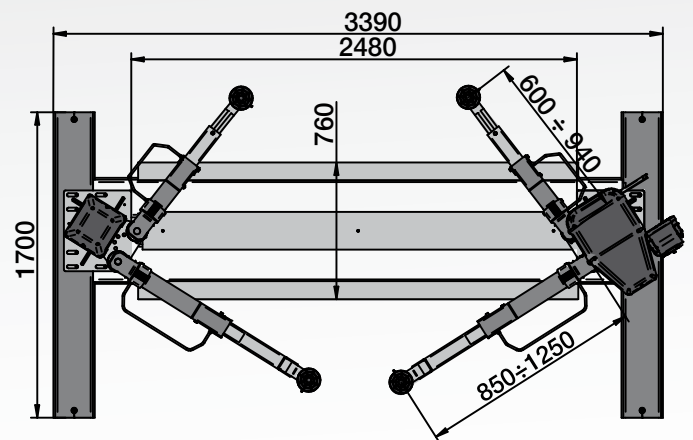
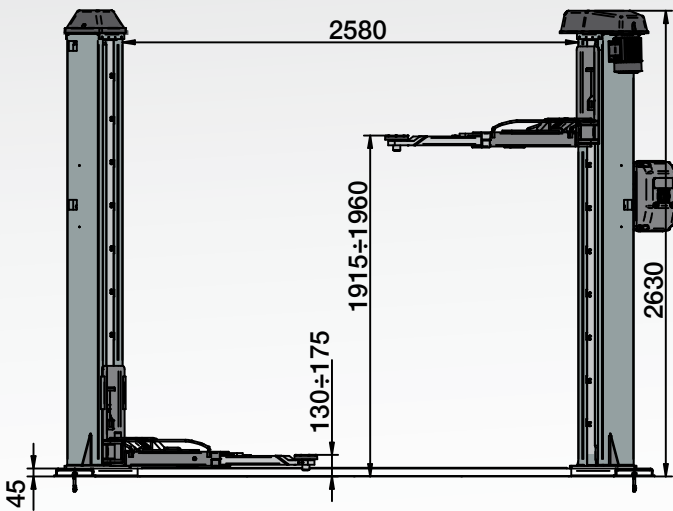
PS2MD 3.2 EC

**4000**

PS2MD 4.0 EC

- ✓ **Con due motori (uno per ogni colonna), pilotati da una scheda elettronica per il controllo del sincronismo del moto tra le due colonne.**
- ✓ **I sollevatori elettronici hanno in comune con il modello a catena tutte le caratteristiche tecniche principali. Presentano inoltre il vantaggio di non avere ingombri a terra tra le colonne e sono particolarmente silenziosi.**  
----
- ✓ **With two motors (one for each column), controlled by an electronic card for controlling the drive synchronism of the two columns.**
- ✓ **The electronic lifts have the same main technical characteristics as the chain models. One of their advantageous features is that they do not take up space on the ground between the columns and they are particularly quiet.**  
----
- ✓ **Mit zwei Motoren (einer pro Säule), die über eine Schaltplatine für die Kontrolle des Synchronlaufs zwischen den beiden Säulen gesteuert werden.**
- ✓ **Die elektronischen Hebebühnen haben mit den Kettenmodellen alle wichtigen technischen Merkmale gemeinsam. Außerdem haben sie den Vorteil, dass sie zwischen den Säulen keinen Raumbedarf am Boden benötigen und besonders leise arbeiten.**

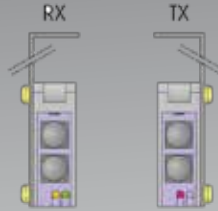
**DIMENSIONI DI INGOMBRO**  
**OVERALL DIMENSIONS - GESAMTABMESSUNGEN****PS2MD 4.0 EC****PS2MD 3.2 EC****PS2MD 3.2 - PS2MD 3.2 BC - PS2MD 3.2 EC - PS2MD 4.0 EC**

**DIMENSIONI DI INGOMBRO**  
OVERALL DIMENSIONS - GESAMTABMESSUNGEN**PS2MD 3.2****PS2MD 3.2 BC**

**ACCESSORI A RICHIESTA**  
**ACCESSORIES ON REQUEST - ZUBEHÖR AUF ANFRAGE**


**Cod. 8-43300037 3840 mm (PS2MD 3.2 EC)**  
**Cod. 8-43300036 4540 mm (PS2MD 4.0 EC)**

*Kit portacavi per collegamento elettrico  
 sospeso*  
*Roof cable guide for electric connection  
 Kabelhalterung für aufgehängten  
 Stromanschluss*



**Cod. 8-43300003 (PS2MD 3.2-4.0 EC)**

*Kit fotocellula per due colonne*  
*Photocell kit for two columns*  
*Fotozellen-Bausatz für 2-Säulen*



**Cod. 8-43300014**

*Kit 4 distanziali h. 80 mm*  
*Set of 4 extensions for pad*  
*(80 mm height)*  
*Bausatz mit 4 Distanzstücken*  
*von 80 mm*



**Cod. 8-43300015**

*Kit 4 distanziali h. 140 mm*  
*Set of 4 extensions for pad (140 mm height)*  
*Bausatz mit 4 Distanzstücken von 140 mm*



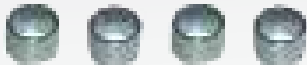
**Cod. 8-43300016**

*Adattatori per Mercedes Sprinter*  
*Mercedes Sprinter adapters*  
*Adapter für Mercedes Sprinter*



**Cod. 8-43300017**

*Set di 4 supporti speciali per fuoristrada*  
*Set of 4 special supports for off-road*  
*vehicles*  
*Bausatz mit 4 Spezialhalterungen für*  
*Geländewagen*



**Cod. 8-43300021**

*Kit 4 distanziali H 35 per tamponi bracci*  
*Kit of 4 spacers H 35 for arm pads*  
*Bausatz mit 4 Distanzstücken H 35 für Arm-Puffer*

**DATI TECNICI**  
**TECHNICAL DATA - TECHNISCHE DATEN**

			PS2MD 4.0 EC	PS2MD 3.2 EC	PS2MD 3.2 BC	PS2MD 3.2
Portata massima	Max. capacity	Max. Tragfähigkeit	4000 kg	3200 kg	3200 kg	3200 kg
Potenza motore	Motor power	Motorleistung	3,6 kW	3,6 kW	3,6 kW	3,6 kW
Alimentazione	Power supply	Stromversorgung	230 / 400V - 3Ph - 50 / 60Hz			

Fotografie, caratteristiche ed i dati tecnici non sono vincolanti; possono subire modifiche senza preavviso. The manufacturer reserves the right to modify the features of its products at any time.  
 Die Fotografien, die angegebenen Eigenschaften und die technischen Daten sind nicht verbindlich und können ohne Vorankündigung geändert werden.

**Cod. DPOR000048 04/2022**