



LUX

Elevadores electromecánicos de dos columnas

Los elevadores tienen una capacidad de 4.000 y 5.000 Kg. Los criterios de diseño se adecuan a las exigencias del moderno reparador de vehículos, prestando siempre atención a los detalles

Elevadores eletromecânicos com duas colunas

Os elevadores estão disponíveis com capacidades de 4000 e 5000 Kg. Os critérios de projeto se adaptam às exigências do moderno autorreparador, mas não deixam de lado a atenção aos detalhes



5000



4000



PS2MD 4.0 EX - PS2MD 5.0 EC

CARACTERÍSTICAS GENERALES

CARACTERÍSTICAS GERAIS



5000 **4000**
kg kg

- ✓ Con dos motores (uno por cada columna), dirigidos por una tarjeta electrónica para el control del sincronismo del movimiento entre las dos columnas:
- ✓ **PS2MD 4.0 EX** - con 4 t de capacidad, con brazos simétricos extralargos de 4 etapas específicamente estudiados para maximizar el rectángulo de agarre, desde el SMART hasta las furgonetas de batalla larga como la Sprinter. La altura mínima de los brazos de elevación es de solo 70 mm para trabajar con seguridad en vehículos con carrocerías especialmente bajas.
- ✓ **PS2MD 5.0 EX** - con 5 t de capacidad, se ha estudiado específicamente para la elevación de furgonetas y vehículos de prestigio blindados, especialmente pesados. Está dotado de 4 brazos largos simétricos de 3 etapas.
 - El mantenimiento se reduce al mínimo gracias al sistema de lubricación automática y continua de los tornillos y tornillos hembra.
 - Todos los elevadores tienen un dispositivo de seguridad automático en caso de desgaste excesivo del tornillo hembra portante.

- ✓ Com dois motores (um para cada coluna), pilotados por uma placa eletrônica para o controle da sincronia do movimento entre as duas colunas:
- ✓ **PS2MD 4.0 EX** - com 4 Ton de capacidade, com braços simétricos extra longos com quatro estágios especialmente concebidos para maximizar o retângulo de prensa, da SMART aos furgões de longa distância como o Sprinter. A altura mínima dos braços de elevação é de 70 mm para operar com segurança em veículos com carrocerias especialmente baixas.
- ✓ **PS2MD 5.0 EX** - com 5 Ton de capacidade, foi concebido especialmente para a elevação de furgões e veículos de prestigio blindados, especialmente pesados. É equipado com quatro braços simétricos compridos com 3 estágios.
 - A manutenção é reduzida ao máximo graças ao sistema de lubrificação automática e contínua dos parafusos e porcas.
 - Todos os elevadores possuem um dispositivo de segurança automático em caso de desgaste excessivo da porca sustentadora.

BLOQUEO AUTOMÁTICO

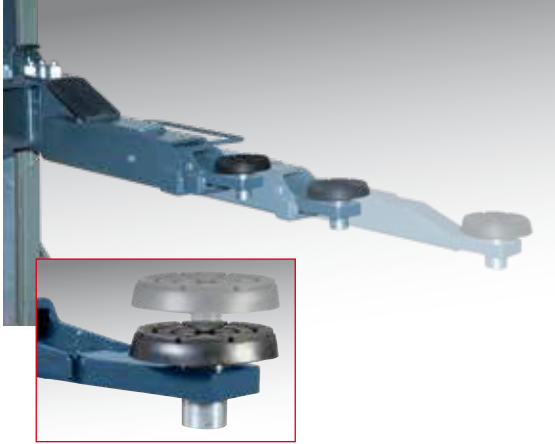
BLOQUEIO AUTOMÁTICO



El sistema de **bloqueo automático de la rotación de los brazos** interviene en cuanto comienza la operación de subida, pero puede desbloquearlo el operario si es necesario accionando los correspondientes mandos situados en el pivote de rotación.

O sistema de **bloqueio automático da rotação dos braços** intervém assim que a operação de subida inicia, mas pode ser desbloqueado mediante a atuação do operador agindo nos comandos adequados em correspondência do ponto de apoio de rotação.

BRAZOS TELESCÓPICOS BRAÇOS TELESCÓPICOS



Los brazos telescópicos desplazables con gran fluidez se pueden alargar fácilmente y están preparados para el alojamiento de alargadores para diversos tipos de vehículos comerciales (ver la lista de accesorios disponibles).

Los tacos se pueden regular en altura mediante la rosca.

Os braços telescópicos com elevado deslizamento são facilmente alongáveis e preparados para o alojamento de prolongamentos para diversos tipos de veículos comerciais (ver a lista dos acessórios disponíveis).

Os tampões são ajustáveis em altura através de roscagem.

CUADRO ELÉCTRICO QUADRO ELÉTRICO



Cuadro eléctrico con estética y diseño especialmente cuidados, **realizado en ABS termoformado**. El tope de protección moldeado e integrado en la columna del elevador protege los vehículos de cualquier posible daño en las puertas.

Quadro elétrico com aparência e design especialmente elaborados, **realizado em ABS termoformado**. O para-choques moldado e integrado na coluna do elevador preserva o veículo de qualquer possibilidade de dano às portas.



ARTÍCULOS SUMINISTRADOS EQUIPAMENTOS



kit fijación al suelo
Kit de fixação ao solo

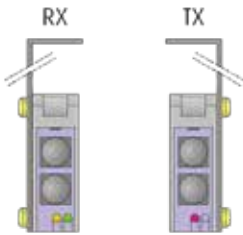


ACCESORIOS RECOMENDADOS
ACESSÓRIOS RECOMENDADOS



Cód./Cod. 8-43300028

*Kit portacables para la conexión eléctrica suspendida
Kit de suporte dos cabos para conexão elétrica suspensa*



Cód./Cod. 8-43300003

*Kit fotocélula para dos columnas
Kit de fotocélulas para duas columnas*

Cód./Cod. 8-43300015

*Kit 4 separadores h. 140 mm
Kit 4 espaçadores h. 140 mm*



Cód./Cod. 8-43300014

*Kit 4 separadores h. 80 mm
Kit 4 espaçadores h. 80 mm*



Cód./Cod. 8-43300021

*Kit 4 separadores h. 35 mm
Kit 4 espaçadores h. 35 mm*



Cód./Cod. 8-43300016

*Adaptadores para Mercedes Sprinter
Adaptadores para Mercedes Sprinter*



Cód./Cod. 8-43300017

*Set de 4 soportes especiales para vehículo todoterreno
Conjunto de 4 soportes especiales para fora de estrada*

DATOS TÉCNICOS
DADOS TÉCNICOS

Capacidad máxima

Capacidade max

Potencia motor

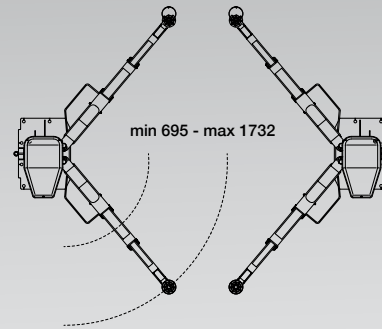
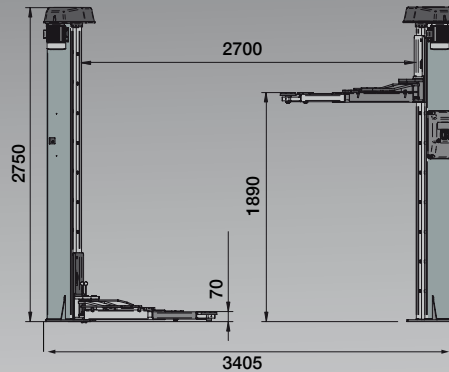
Potência do motor

Alimentación

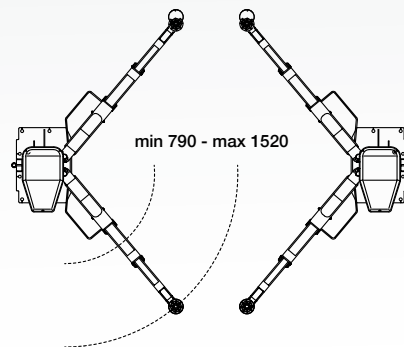
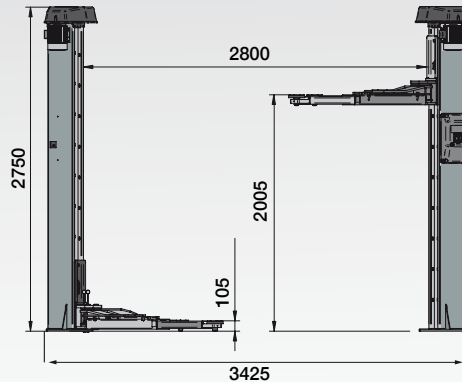
Alimentação

DIMENSIONES
DIMENSÕES GERAIS

PS2MD 4.0 EX



PS2MD 5.0 EX



PS2MD 4.0 EX

PS2MD 5.0 EC

4000 kg

5000 kg

2 x 3,5 kW

2 x 3,5 kW

400V - 3Ph - 50Hz

230/400V - 3Ph - 50/60Hz

Las fotografías, características y los datos técnicos no son vinculantes, pueden sufrir modificaciones sin previo aviso. As fotografias, as características e os dados técnicos não são vinculativos, podem sofrer alterações sem aviso prévio.

Cod. DPOR000045 03/2022

