



LUX

Sollevatori elettromeccanici a due colonne
I sollevatori sono disponibili con portate da 4000 e 5000 Kg. I criteri di progettazione si uniformano alle esigenze del moderno autoriparatore, ma non trascurano l'attenzione ai dettagli.

Two-column electro-mechanical lifts
The lifts are available with load capacities of 4,000 and 5,000 kg.
The lifts are designed to meet the needs of the modern car repair centre, with all the attention to detail.



5000



4000



PS2MD 4.0 EX - PS2MD 5.0 EC

CARATTERISTICHE PRINCIPALI MAIN FEATURES



5000 **4000**
kg kg

- ✓ Con due motori (uno per ogni colonna), pilotati da una scheda elettronica per il controllo del sincronismo del moto tra le colonne:
- ✓ **PS2MD 4.0 EX** - con 4 Ton di portata, con bracci simmetrici extra lunghi a 4 stadi appositamente studiati per massimizzare il rettangolo di presa, dalla SMART ai furgoni a passo lungo come lo Sprinter. L'altezza minima dei bracci di sollevamento è di soli 70 mm per operare con sicurezza su veicoli con scocche particolarmente basse.
- ✓ **PS2MD 5.0 EX** - con 5 Ton di portata, è stato studiato appositamente per il sollevamento di furgoni e vetture di prestigio blindate, particolarmente pesanti. E' dotato di 4 bracci simmetrici lunghi a 3 stadi.
 - La manutenzione è ridotta al minimo grazie al sistema di lubrificazione automatica e continua delle viti e delle chiocciolate.
 - Tutti i sollevatori hanno un dispositivo di sicurezza automatico in caso di usura eccessiva della chiocciola portante.

- ✓ With two motors (one for each column), controlled by an electronic card for controlling the drive synchronism of the two columns:
- ✓ **PS2MD 4.0 EX** with a load capacity of 4 tons, specifically studied for working both with small cars as the SMART and with long vehicles as the Mercedes Sprinter. The lifting arms minimum height is only 70 mm, in order to safely work with particularly low-body vehicles. It is equipped with 4 extra long four-stage symmetric arms .
- ✓ **PS2MD 5.0 EX** with a load capacity of 5 tons, was specially designed for lifting vans and armoured limousines, which are particularly heavy. It is equipped with 4 long three-stage symmetric arms.
 - Maintenance is strongly reduced thanks to the automatic continuous screw and nut lubrication system.
 - All lifts feature an automatic safety device tripped in case of excessive wear of the load-bearing nut screw.

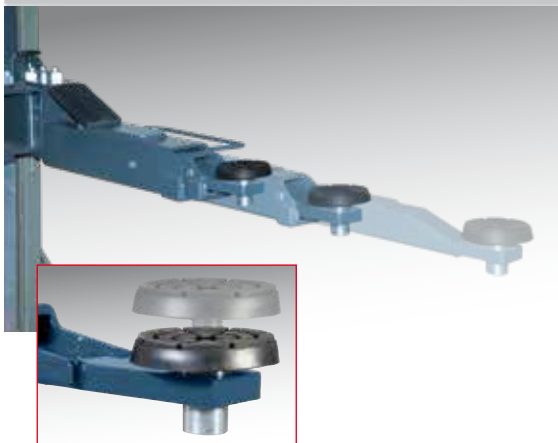
BLOCCAGGIO AUTOMATICO AUTOMATIC LOCKING



Il sistema di **bloccaggio automatico della rotazione dei bracci** interviene non appena inizia l'operazione di salita, ma può essere sbloccato all'occorrenza dall'operatore agendo sugli appositi comandi in corrispondenza del fulcro di rotazione.

Arm swing locking system is tripped as soon as lifting starts, but if necessary it can be disengaged by the operator using the special controls provided on the swing pivot.

BRACCI TELESCOPICI TELESCOPIC ARMS



I bracci telescopici ad elevata scorrevolezza sono facilmente allungabili e predisposti per l'alloggiamento di prolunghe per diversi tipi di veicoli commerciali (vedere lista degli accessori disponibili).

I tamponi sono registrabili in altezza tramite filettatura.

The very smooth-running telescopic arms extend easily and are fitted to take extensions for different types of commercial vehicles (see list of available accessories). The pads' height is adjustable through threading.

QUADRO ELETTRICO ELECTRICAL PANEL



*Quadro elettrico con estetica e design particolarmente curati, **realizzato in ABS termoplastico**.*

Il paracolpi sagomato e integrato nella colonna del sollevatore preserva i veicoli da qualsiasi possibilità di danneggiamento alle portiere.

*The electrical panel is designed with great care in every details and **it is realised in thermoplastic ABS**. The shaped buffer integrated in the lift's column protects the vehicle against all risk of damage to its doors.*

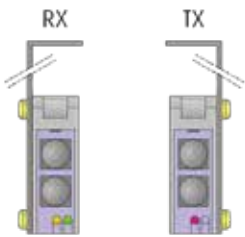


DOTAZIONE STANDARD EQUIPMENT



Kit fissaggio a terra
Ground fixing kit

ACCESSORI CONSIGLIATI
 RECOMMENDED ACCESSORIES

Cod. 8-43300028
Kit portacavi per collegamento elettrico sospeso
Roof cable guide for electric connection

Cod. 8-43300003
Kit fotocellula per due colonne
Photocell kit for two columns

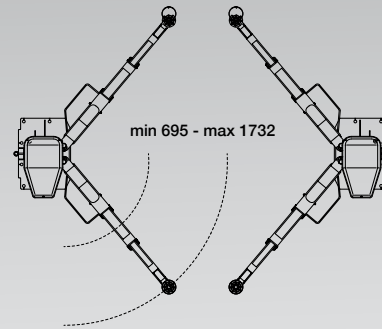
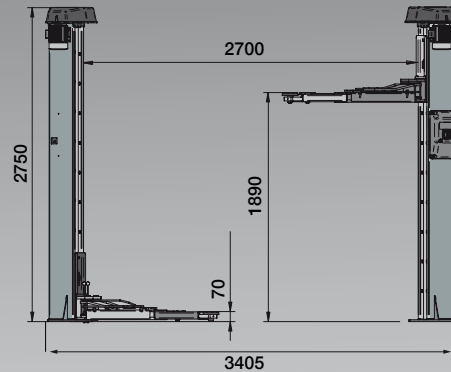
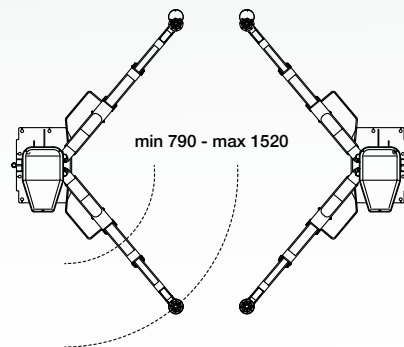
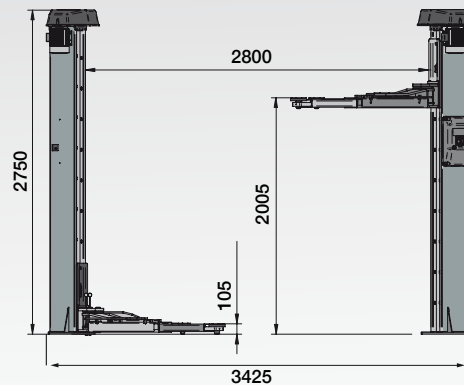
Cod. 8-43300015
Kit 4 distanziali h. 140 mm
Set of 4 extensions for pad (140 mm height)

Cod. 8-43300014
Kit 4 distanziali h. 80 mm
Set of 4 extensions for pad (80 mm height)

Cod. 8-43300021
Kit 4 distanziali h. 35 mm
Set of 4 extensions for pad (35 mm height)

Cod. 8-43300016
Adattatori per Mercedes Sprinter
Mercedes Sprinter adapters

Cod. 8-43300017
Set di 4 supporti speciali per fuoristrada
Set of 4 special supports for off-road vehicles
DIMENSIONI DI INGOMBRO
 OVERALL DIMENSIONS

PS2MD 4.0 EX

PS2MD 5.0 EX

DATI TECNICI
 TECHNICAL DATA

		PS2MD 4.0 EX	PS2MD 5.0 EX
Portata massima	Max. capacity	4000 kg	5000 kg
Potenza motore	Motor power	2 x 3,5 kW	2 x 3,5 kW
Alimentazione	Power supply	400V - 3Ph - 50Hz	230/400V - 3Ph - 50/60Hz

Fotografie, caratteristiche ed i dati tecnici non sono vincolanti; possono subire modifiche senza preavviso. The manufacturer reserves the right to modify the features of its products at any time. Die Fotografien, die angegebenen Eigenschaften und die technischen Daten sind nicht verbindlich und können ohne Vorankündigung geändert werden.

Cod. DPOR000043 03/2022