



PLANUS

**Pont-élevateur
électrohydraulique à ciseaux à
profil bas pour contrôleurs de
géométrie**

**Elevador electrohidráulico
de tijera de bajo perfil para
alineación de ruedas**

**Elevador
electro-hidráulico
de tesoura de baixo
perfil para
alinhamento
das rodas**

5000



**PSLX 5W / 52 - PSLX 5WT / 52 - PSLX 5
52 - PSLX 5T / 52**

 **ORLANDINI**



CARACTÉRISTIQUES PRINCIPALES

CARACTERÍSTICAS GENERALES - CARACTERÍSTICAS GERAIS

5000**✓ PLANUS le pont-élévateur SANS LIMITE !**

✓ La TABLE ELEVATRICE innovante soulève facilement les voitures et les véhicules utilitaires.

✓ ¡¡PLANUS, el elevador NO LIMIT!!

✓ El innovador LIFT TABLE permite levantar fácilmente tanto turismos como vehículos comerciales.

✓ PLANUS o elevador NO LIMIT !!

✓ O inovador LIFT TABLE permite elevar facilmente tanto os carros como os veículos comerciais.

**ECRAN ALPHANUMERIQUE**

PANTALLA ALFANUMÉRICA - ECRÃ ALFANUMÉRICO

**1** L'électronique de contrôle comprend notamment un **ecran alphanumérique multifonctions**, permettant notamment d'afficher la hauteur de l'élévateur et de paramétrer son arrêt à la hauteur souhaitée.

La electrónica de control cuenta con una **pantalla alfanumérica con varias funciones** para el usuario, entre las cuales se encuentra la posibilidad de visualizar la altura del elevador y programar la parada del mismo en la altura deseada

A electrónica de controlo é equipada com um **ecrã alfanumérico com numerosas funções** para o usuário, entre as quais a possibilidade de visualizar a altura da ponte e programar a paragem do elevador na altura desejada.

TABLE ELEVATRICE
 LIFT-TABLE - LIFT-TABLE


2 TABLE ELEVATRICE innovante, en mesure de soulever tout type de véhicule et d'une **portée de 5 000 kg, comme le pont-élévateur principal.**

 LIFT-TABLE innovador, capaz de levantar cualquier tipo de vehículo y con una **capacidad de 5000 Kg como elevador principal.**

 LIFT-TABLE inovador, capaz de elevar qualquer tipo de veículo e com uma **capacidade de 5000 Kg como o elevador principal.**

3 Le logement des plateaux et des plaques oscillants est réglable afin d'obtenir une planéité parfaite des chemins de roulement.

 La ranura de los platos giratorios y las placas oscilantes son regulables para lograr que las plataformas queden perfectamente planas.

 A ranhura dos pratos rotativos e as placas oscilantes são ajustáveis para obter uma perfeita planicidade das plataformas.

4 Double plate-forme oscillante arrière à faible frottement.

 Doble plataforma oscilante trasera de baja fricción.

 Plataforma oscilante dupla traseira de baixa fricção.

POSITIONNEMENT DU VÉHICULE

POSICIONAMIENTO DEL VEHÍCULO - POSICIONAMENTO DO VEÍCULO



L'essieu avant du véhicule est positionné dans un point bien déterminé (où se trouvent les plateaux pivotants), indépendamment de l'empattement du véhicule et **sans aucun autre réglage.**

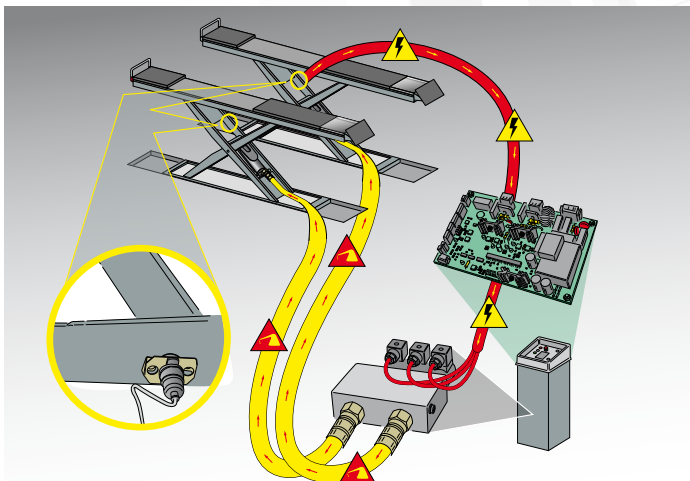
 El eje delantero del vehículo está posicionado en un punto fijo del elevador (donde están presentes los platos giratorios) independientemente de la batalla del vehículo y **sin ninguna regulación sucesiva.**

 O eixo dianteiro do veículo é posicionado em um ponto fixo do elevador (onde estão os pratos rotativos) independentemente da distância entre eixos do veículo e **sem nenhuma regulação subsequente.**

Dispositif de géométrie hydraulique à contrôle électronique.

 Sistema de nivelación hidráulica de control electrónico.

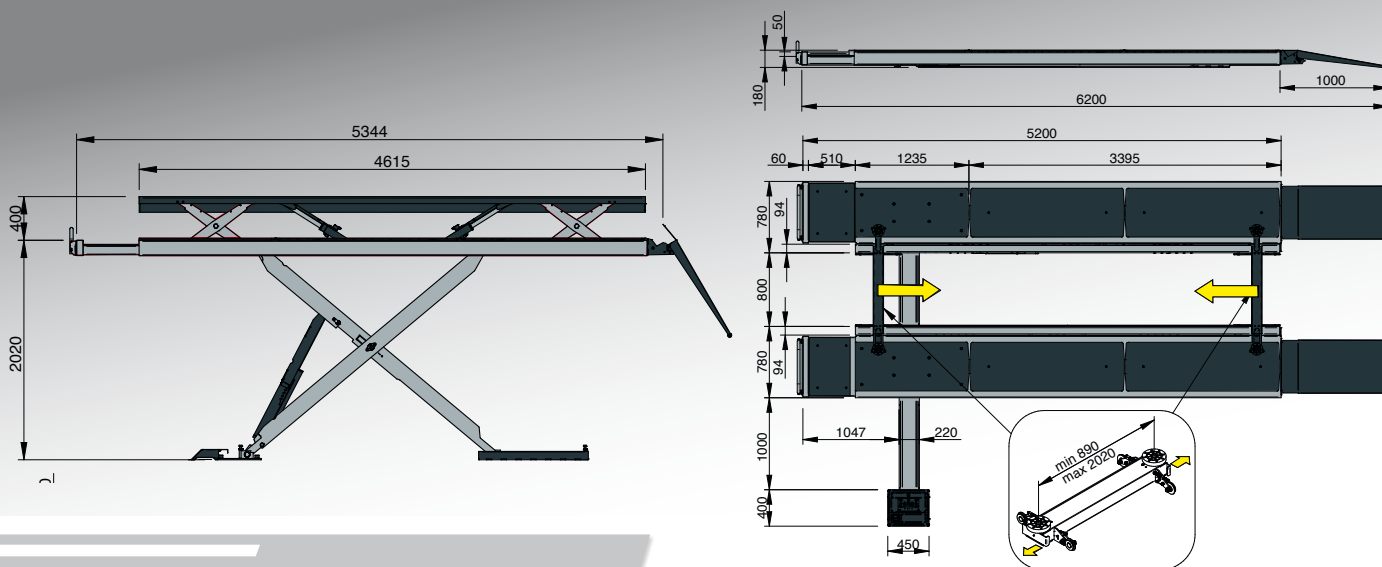
 Sistema de nivelamento hidráulico de controlo electrónico.



**PSLX 5W / 52 - PSLX 5WT / 52 -
 PSLX 5 / 52 - PSLX 5T / 52**

ACCESSOIRES SUR DEMANDE
ACCESORIOS BAJO PEDIDO - ACESSÓRIOS A PEDIDO

Cod. 8-42120003	Cod. 8-42120007	Cod. 8-42120007
<i>Kit installation éclairage</i> <i>Kit instalación luz</i> <i>Kit sistema de luz</i>	<i>Plateaux pivotants</i> <i>Platos giratorios</i> <i>Pratos rotativos</i>	<i>Kit support traverse du plan de levage auxiliaire</i> <i>Kit de soporte de travesaño para "Lift-Table"</i> <i>Kit de suporte da travessa para "Lift-table"</i>
Cod. 8-43300015	Cod. 8-43300014	Cod. 8-43300021
<i>Kit entretoises pour traverse du plan de levage auxiliaire</i>	<i>Kit de separadores entre travesaño y "Lift-Table"</i>	<i>Kit de espaçadores para travessa e "Lift-table"</i>

DIMENSIONS ENCOMBREMENT
DIMENSIONES TOTALES - DIMENSÕES TOTAIS

DONNEES TECHNIQUES
DATOSTÉCNICOS - DADOS TÉCNICOS

Portée max.	Capacidad máx.	Capacidade máx.	5000 kg
Temps de montée/descente	Tiempo de ascenso/descenso	Tempo de ascenso/descenso	95 s
Alimentation pneumatique	Alimentación neumática	Alimentação pneumática	4-10 bar
Puissance moteur	Potencia motor	Potência do motor	3 kW
Alimentation	Alimentación	Alimentação	230/400V - 3Ph - 50/60Hz
Portée max. LT	Capacidad máx. LT	Capacidade máx. LT	5000 kg

Les photographies, les caractéristiques et les données techniques ne sont pas contraignantes, elles pourront subir des modifications sans préavis. Las fotografías, características y los datos técnicos no son vinculantes, pueden sufrir modificaciones sin previo aviso. As fotografias, as características e os dados técnicos não são vinculativos, podem sofrer alterações sem aviso prévio.

Cod. DPOR000057 05/2022