



# TENDO

**Sollevatori a doppia forbice ad incasso**

----

**Dual scissor lifts for pit installations**

----

**Doppelscherenbühnen für die Unterflurinstallation**

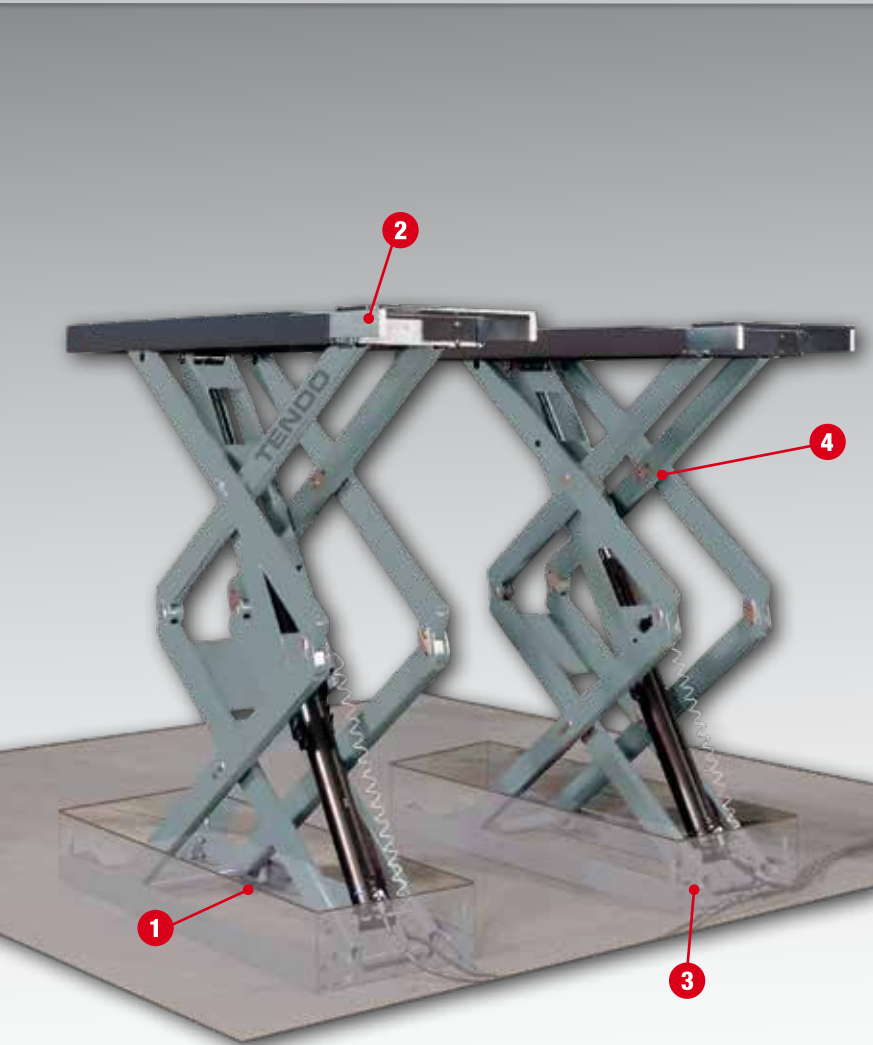
**4000  
3500**



 **ORLANDINI**

**PSF 3.5 - PSF 4.0**

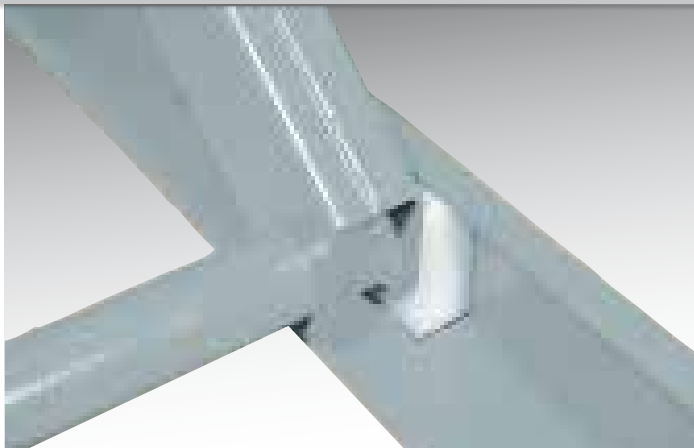


**CARATTERISTICHE PRINCIPALI**  
MAIN FEATURES - HAUPTMERKMALE

- Tutti i modelli sono equipaggiati con:**
- ✓ Sistema di livellamento idraulico MASTER SLAVE automatico tra le due pedane.
  - ✓ Dispositivo di sicurezza con fotocellula per blocco automatico del sollevatore in caso di disallineamento delle pedane.
  - ✓ Boccole autolubrificanti su tutte le parti rotanti.

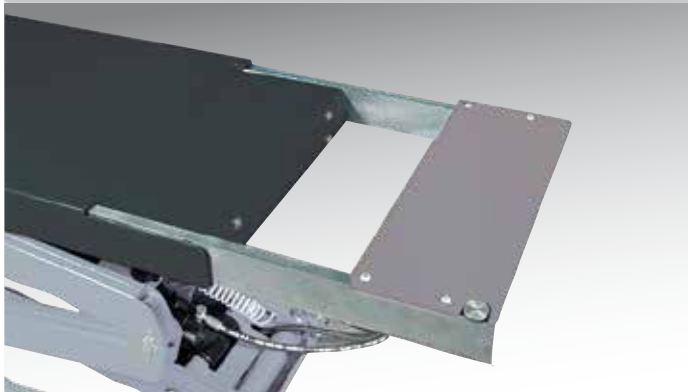
- All models are equipped with:**
- ✓ Automatic runway levelling system with MASTER/SLAVE hydraulic circuit.
  - ✓ Photocell safety system which automatically arrests the lift in the event of misalignment between the runways.
  - ✓ Self-lubricating bushings on all rotating parts.

- Alle Modelle sind ausgerüstet mit:**
- ✓ Automatischem hydraulischem Nivelliersystem MASTER-SLAVE zwischen den beiden Schienen.
  - ✓ Sicherheitsvorrichtung mit Lichtschranke für eine automatische Blockierung der Hebevorrichtung im Fall einer Fehlausrichtung der beiden Schienen.
  - ✓ Selbstschmierenden Buchsen an allen drehenden Teilen.

**PEDANA**  
RUNWAY- SCHIENEN

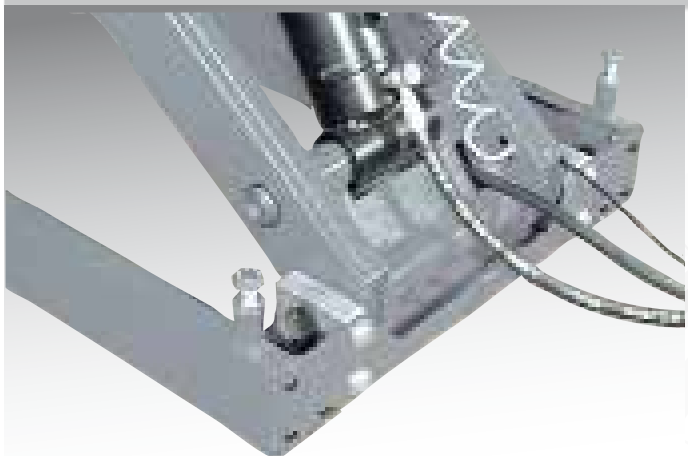
- 1** Pedana e base con pattini di scorrimento autolubrificanti.
- 
- Runway and base with self-lubricating sliders.
- 
- Schienen und Unterstruktur mit selbstschmierenden Gleitböcken.

### **ESTENSIONE PEDANA** RUNWAY EXTENSION - TRITTBRETTVERLÄNGERUNG



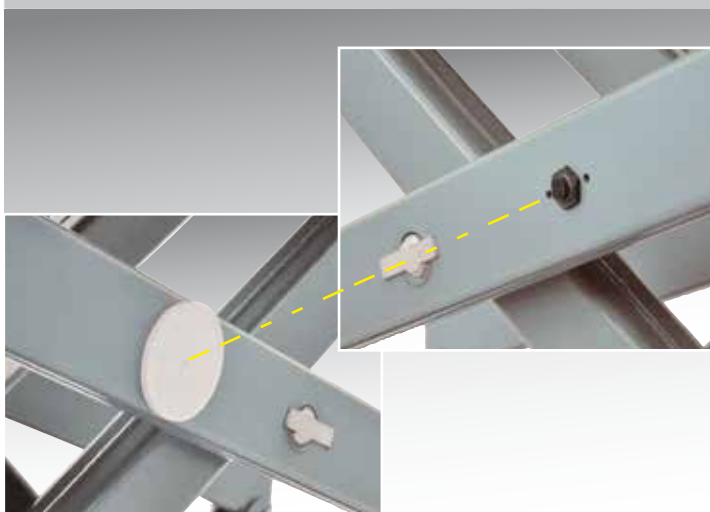
- 2** Pedana con estensione estraibile.  
----  
Runway with pull-out extension.  
----  
Schiene mit ausziehbarer Verlängerung.

### **BASE SOLLEVATORE** LIFT BASE - BASIS ANHEBEN



- 3** Attacco su base e pedana rimovibile per una manutenzione più semplice.  
----  
Removable connections on base and runway for simpler maintenance.  
----  
Anschluss an Untergestell und Schiene abnehmbar, zur Vereinfachung der Wartung.

### **DISALLINEAMENTO PEDANE** MISALIGNMENT BETWEEN THE RUNWAYS - FEHLAUSRICHTUNG ZWISCHEN DEN SCHIENEN



- 4** In caso di disallineamento delle pedane, un dispositivo con fotocellula blocca il funzionamento del sollevatore.  
----  
A photocell safety system arrests the lift in the event of misalignment between the runways.  
----  
Im Falle einer Fehlausrichtung zwischen den Schienen blockiert eine Vorrichtung mit Lichtschranke den Betrieb der Hebevorrichtung.

**ACCESSORI A RICHIESTA**  
**ACCESSORIES ON REQUEST - ZUBEHÖR AUF ANFRAGE**

**Cod. 8-42300047**

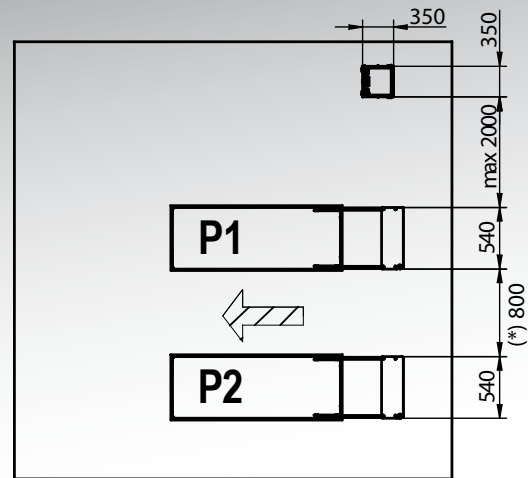
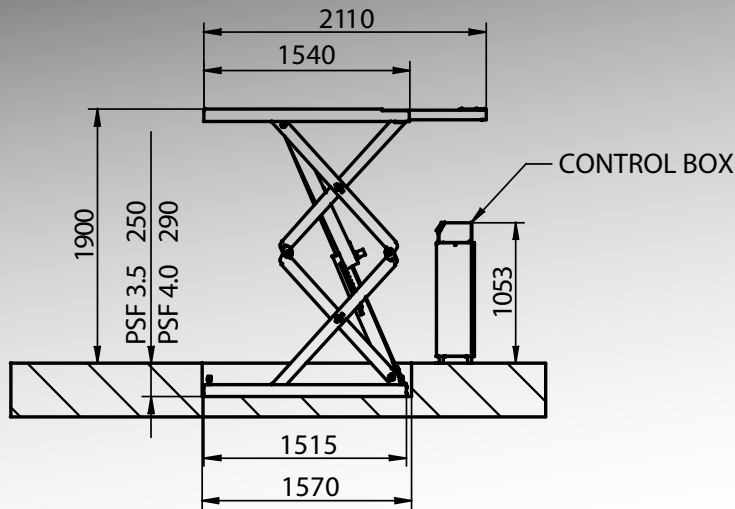
*Coppia di traverse e tamponi per veicoli fuoristrada*  
*Pair of cross-pieces and pads for off-road vehicles*  
*Paar Querträger und Auflagekissen für Geländewagen*


**Cod. 8-41100131 (1mt) 8-41100132 (2 mt)**

*Prolunghe, tubi e cavi, ponte-centralina*  
*Extensions for pipes and cables, lift-control unit*  
*Erweiterung, Rohren und Kabeln, Brücke-Steuereinheit*


**Cod. 8-42300027**

*Kit sostegno traversa del lift table*  
*Cross-beam support kit for the lift table*  
*Satz Aufnahmestreben für integrierter Radfreiheber (LT)*

**DIMENSIONI DI INGOMBRO**  
**OVERALL DIMENSIONS - GESAMTABMESSUNGEN**

**DATI TECNICI**  
**TECHNICAL DATA - TECHNISCHE DATEN**

			<b>PSF 3.5</b>	<b>PSF 4.0</b>
Portata massima	Max. capacity	Max. Tragfähigkeit	3500 kg	4000 kg
Tempo di salita/discesa	Lifting/ lowering time	Hubfahrt-/ Senkfahrtdauer	40 s	
Altezza massima sollevamento	Max. lifting height	Max. Hubhöhe	1900 mm	
Potenza motore	Motor power	Motorleistung	3 kW	
Alimentazione	Power supply	Stromversorgung	230/400V - 3Ph - 50/60Hz _ 230V - 1Ph - 50Hz	
Peso imballo	Crate weight	Verpackungsgewicht	700 kg	800 kg
Dimensione imballo	Crate dimensions	Verpackungsabmessungen	1000 x 1600 x 700 mm	

Fotografie, caratteristiche ed i dati tecnici non sono vincolanti, possono subire modifiche senza preavviso. The manufacturer reserves the right to modify the features of its products at any time.  
 Die Fotografien, die angegebenen Eigenschaften und die technischen Daten sind nicht verbindlich und können ohne Vorankündigung geändert werden.

**Cod. DPOR000063 05/2022**